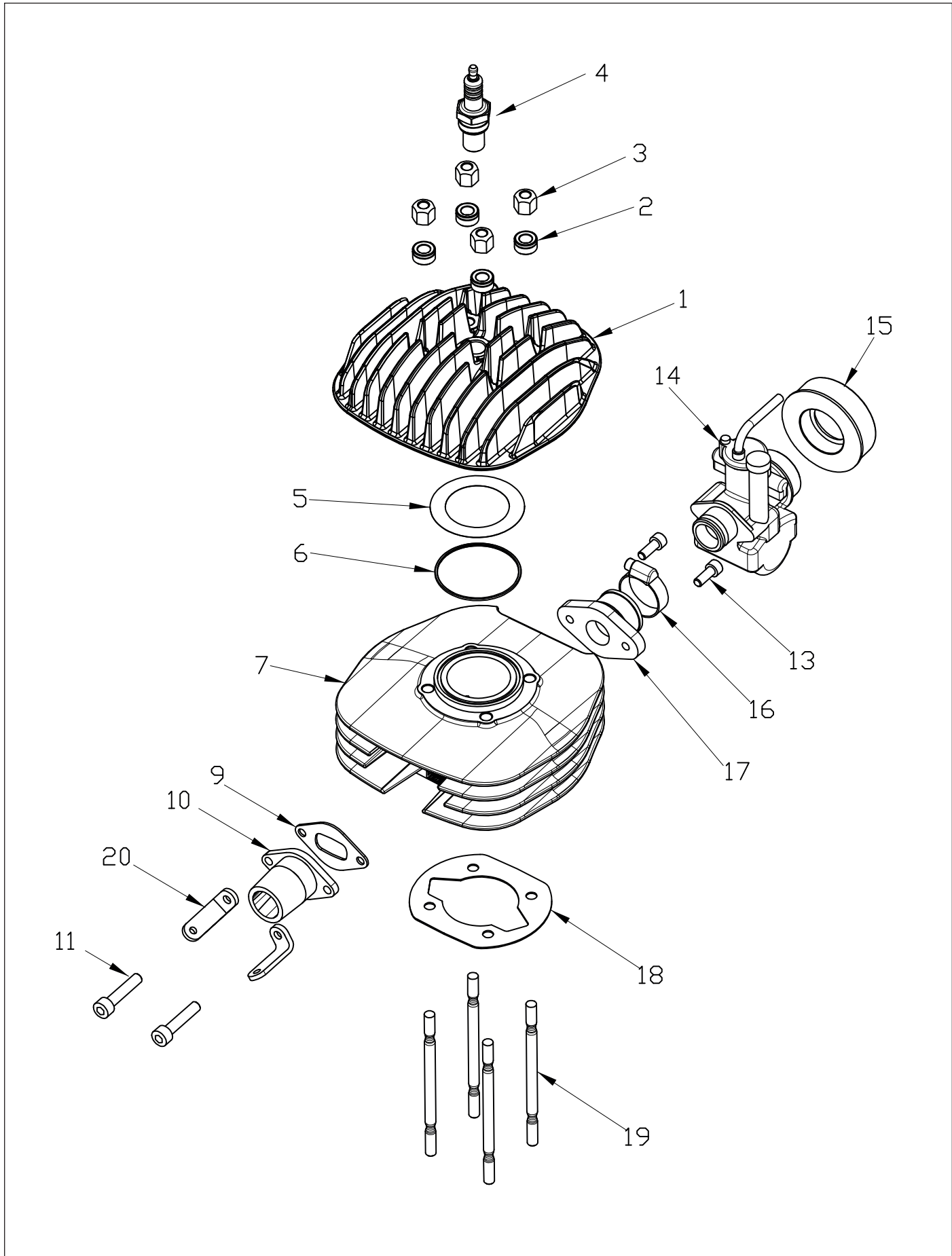
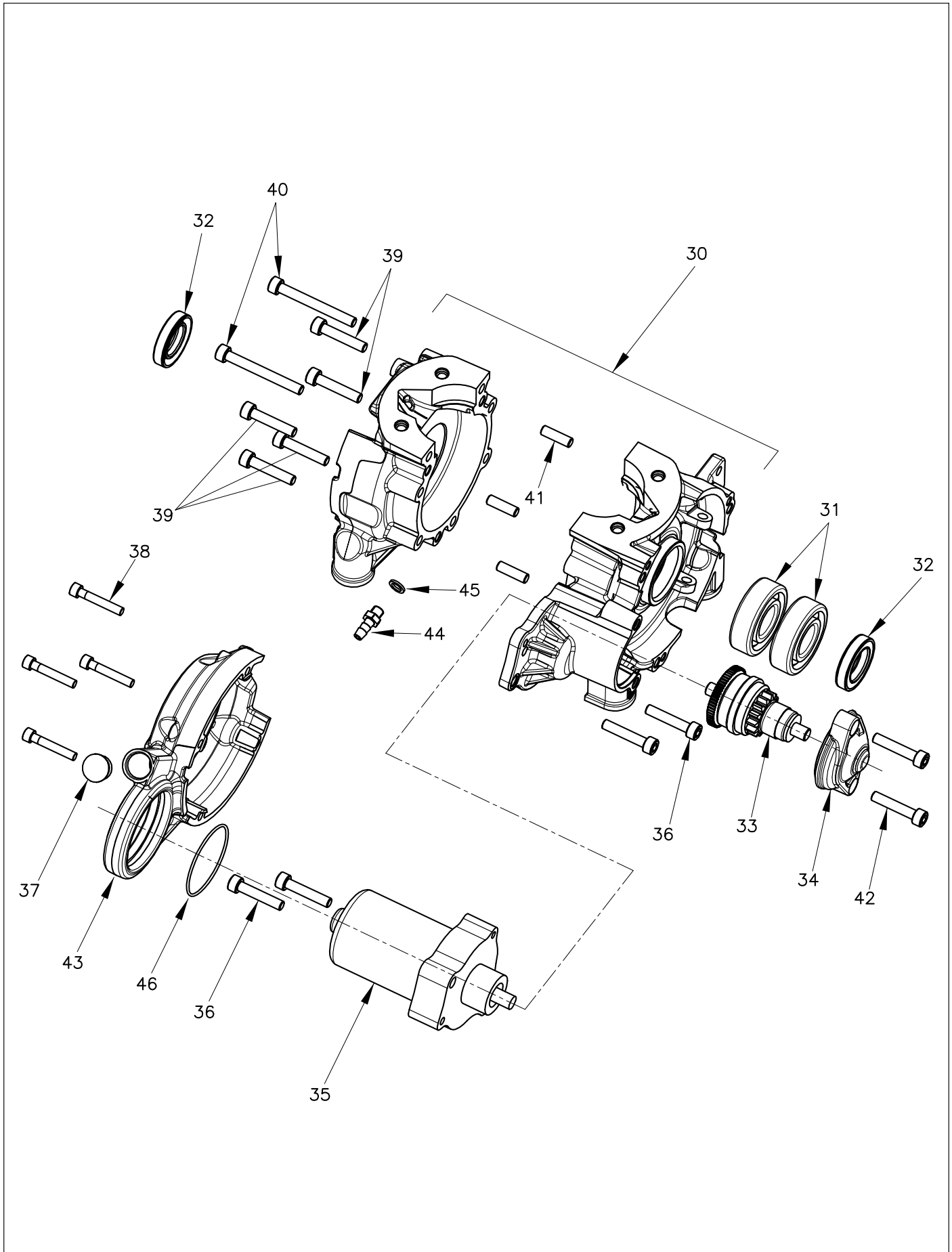

ROIK
ENGINES
KID

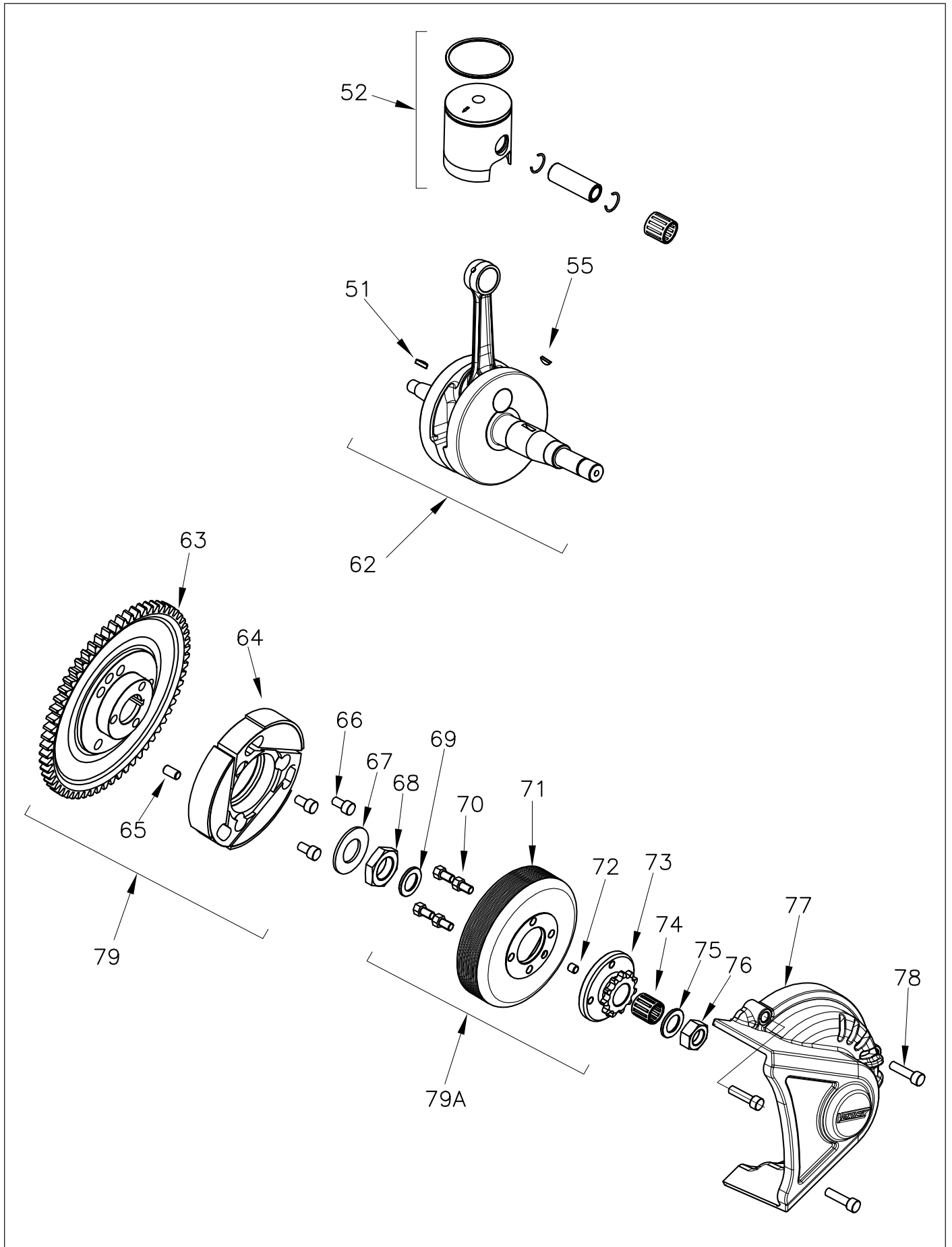




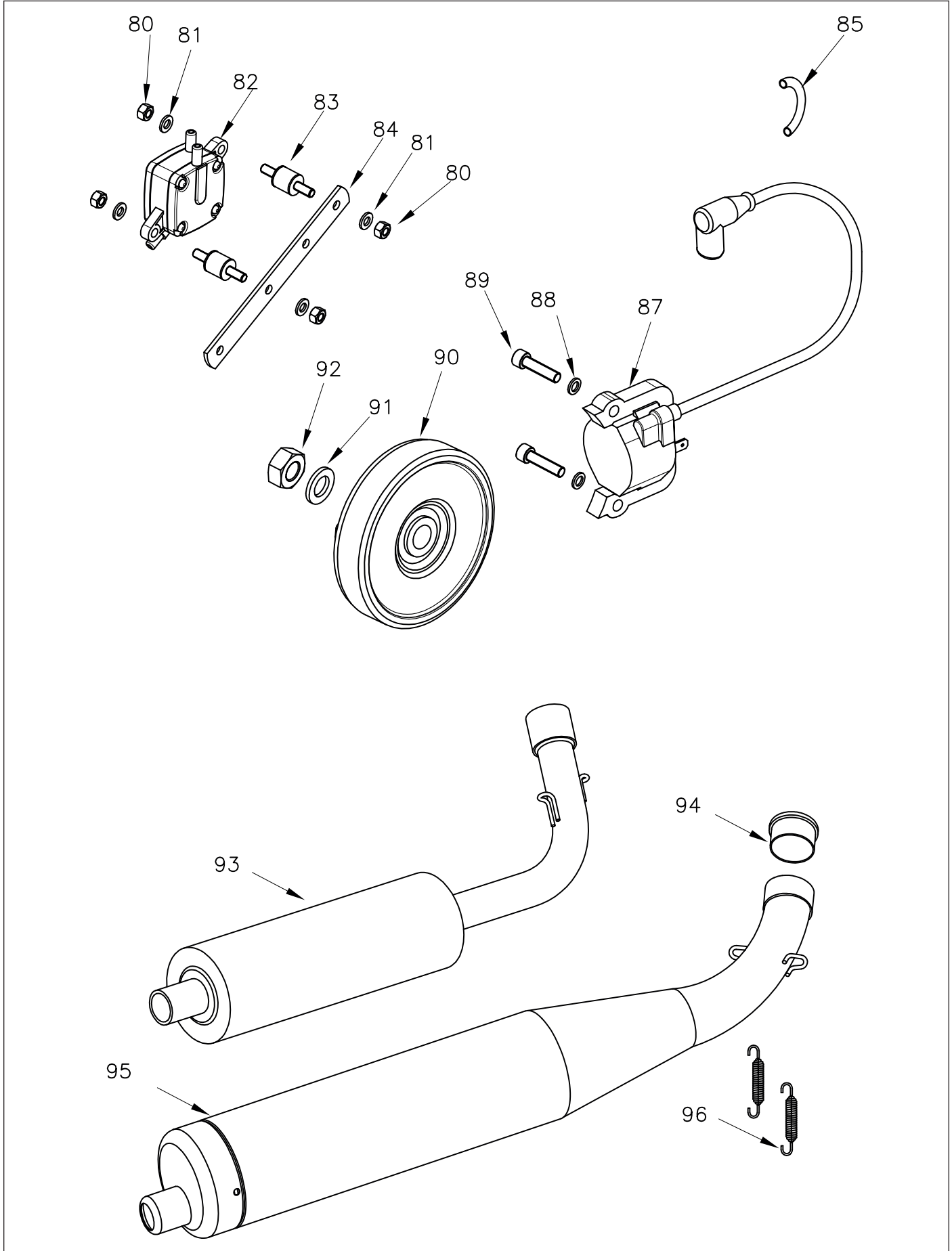
Rif.	Cod.	Descrizione	Description	N°	€
1	W010/KID	Testa aria 50cc	Air head 50cc	1	146,00
2	W560/MCR	Rondella testa 7x13.2	Head washer 7x13.2	10	2,50
3	W540/RVA	Dado colonnetta M7	Nut M7	1	1,90
4	W003	Candela NGK b10 eg	Spark plug NGK b10 eg	1	10,50
5	W630/005MCR	Guarnizione testa in ottone 0.05mm	Copper head gasket 0.05	1	3,70
5	W630/010MCR	Guarnizione testa in ottone 0.10mm	Copper head gasket 0.10	1	3,70
6	W620/MCR	O-ring testa 2200	O-ring head	1	0,80
7	W020/KID	Cilindro motore 50cc	Cylinder 50cc	1	327,00
9	W670/MCR	Guarnizione di scarico	Exhaust gasket	1	1,30
10	W750/MCR	Collettore di scarico 50cc	Exhaust manifold 50cc	1	25,50
11	V.TCE6X20	Vite brugola M6x20	Socket-head screw M6x20	10	0,86
13	V.TCE6X16	Vite brugola M6x16	Socket-head screw M6x16	10	0,81
14	W820/MR	Carbur.Dell'orto PHBG 18 BS R.2523	Dell'orto carburettor PHBG 18 BS R.2523	1	99,00
15	W981400	Raccordo	Connector	1	4,73
16	W825/1MR	Fascetta 23/35mm	Clamp 23/35mm	1	1,30
17	W2050/MR	Collettore aspirazione phbg 18 Mini Rok-Mr3	Mini Rok-Mr3 inlet manifold phbg 18	1	36,30
18	W610/MCRO2	Guarnizione base cilindro spessore 0.2	Cylinder basis gasket 0.2	1	2,50
18	W610/MCRO3	Guarnizione base cilindro spessore 0.3	Cylinder basis gasket 0.3	1	2,50
18	W610/MCRO4	Guarnizione base cilindro spessore 0.4	Cylinder basis gasket 0.4	1	2,50
18	W610/MCRO5	Guarnizione base cilindro spessore 0.5	Cylinder basis gasket 0.5	1	2,50
19	W461/MCR	Prigioniero cilindro M7x123	Cylinder stud bolt M7x123	1	18,10
20	W750/MCRO	Orecchietta attacco molla collettore di scarico	Ear connector for the spring exhaust manifold	1	1,30



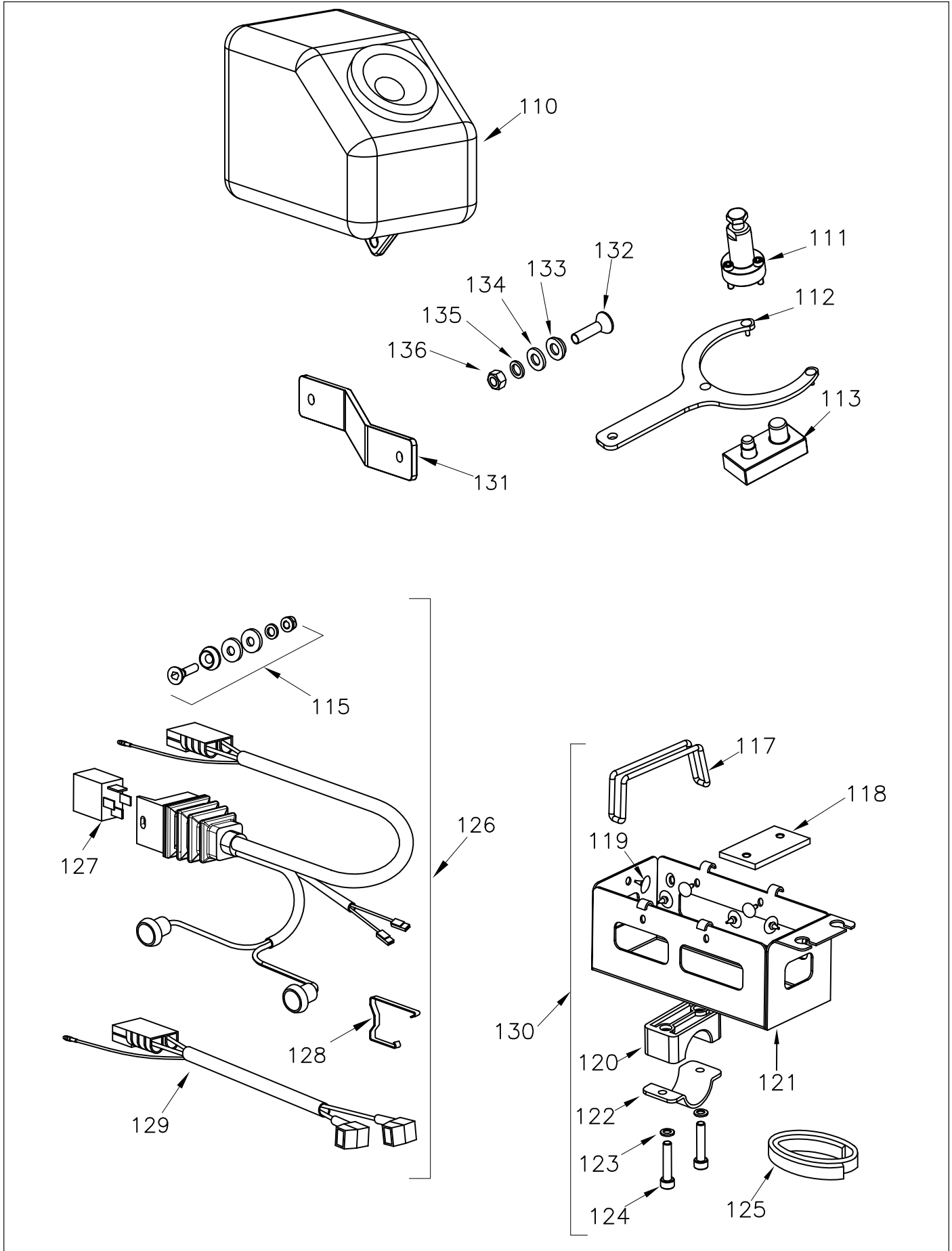
Rif.	Cod.	Descrizione	Description	N°	€
30	W050/MCRC	Carter completo con cuscinetti 50cc	Complete crankcase 50cc with bearings	1	285,00
31	W300/MR	Cuscinetto 6204 tn9 c4	Insert 6204 tn9 c4	1	5,40
32	W310	Paraolio FPJ 20x35x7 doppio labbro	Oilseal FPJ 20x35x7 double lips	1	3,70
33	W916/ROK	Rinvio avviamento 50589	Starter driving gear 50589	1	42,30
34	W910/ROK	Coperchio rinvio avviamento	Starter driving gear cover	1	12,10
35	W940/2ROK	Motorino avviamento 50589	Starter 50589	1	108,30
36	V.TCE6X30	Vite brugola M6x30	Socket-head screw m6x30	10	1,09
37	O124.D0	Tappo cromato	Chromate cap d.28	1	0,80
38	V.TCE5X30	Vite brugola M5x30	Socket-head screw M5x30	10	1,03
39	V.TCE6X40	Vite brugola M6x40	Socket-head screw M6x40	10	1,26
40	V.TCE6X50	Vite brugola M6x50	Socket-head screw M6x50	10	1,78
41	W019	Spina cilindrica 6x18	Cylindrical pin 6x18	10	5,40
42	V.TCE6X25	Vite brugola M6x25	Socket-head screw M6x25	10	1,09
43	W068/MCR	Coperchio accensione 50 cc	Ignition cover 50 cc	1	72,20
44	W800/ROK	Raccordo presa depressione	Depression pipe fitting	1	2,50
45	W10662	Guarnizione rame 6x10x1,5	Copper gasket 6x10x1,5	10	1,30
46	W972/MR	O.R.4200 NBR sostegno avviamento	O.R. 4200 NBR starter support	1	1,30



Rif.	Cod.	Descrizione	Description	N°	€
51	W123	Chiavetta lato accensione 2x3.7x10	Woodruff key 2x3.7x10	1	0,75
52	W700011100020A	Pistone completo 39.81	Complete piston 39.81	1	69,80
52	W700011100020B	Pistone completo 39.84	Complete piston 39.84	1	69,80
52	W700011100020C	Pistone completo 39.87	Complete piston 39.87	1	69,80
52	W700011100020D	Pistone completo 39.91	Complete piston 39.91	1	69,80
55	W121	Chiavetta lato accensione 3x3,7x10	Key 3x3,7x10	1	0,75
62	W130/MCR	Albero motore completo Kid-Rok	Complete crankshaft Kid-Rok	1	238,00
63	W1753/MCR	Ingranaggio avviamento Z58	Starting drivengear Z58	1	62,55
64	W1751/1KFC	Rotore frizione con spina	Complete clutch rotor with pin	1	82,40
65	W1766/1ROK	Spina cilindrica 6x12	Cylindrical pin 6x12	1	0,75
66	W510/14	Vite brugola M6x14 8,8	Socket-head screw M6x14 8,8	10	0,80
67	W1708	Molla a tazza 16.3x31.5x1.5	Spring washer 16.3x31.5x1.5	1	0,80
68	W1727	Dado serraggio corpo frizione M16x1 filetto sx.	Clutch bodyfix nut M16x1 thr.	1	4,70
69	W1726/KF	Rondella spessore 3,05mm	Washer 3,05mm	1	2,50
70	W523/08	Vite TE M5x8	Flathead screw M5x8	10	0,80
71	W7000536370100	Campana Frizione	bare clutch housing	1	27,80
72	W1766/ROK	Rullo D.5x5 T.P. G2	Roller d.5x5 T.P. G2	10	3,70
73	W690/MR10C	Pignone z-10 con ranella	Sprocket z-10 with washer	1	33,95
74	W1715	Gabbia rullini frizione K12x15x15	Clutch cage K12x15x15	1	3,20
75	W1777/RKT	Ralla rasamento esterno pignone Z-10	External washer Z-10 sprocket	1	1,30
76	W696/MR	Dado pignone	Sprocket nut	1	7,20
77	W740/MCR	Coperchio frizione 50cc	Clutch cover 50cc	1	59,00
78	V.TCE6X25	Vite brugola M6x25	Socket-head screw M6x25	10	1,09
79	W1750/MCR	Rotore frizione completo con ingranaggio Z58	Complete clutch rotor with gear Z58	1	149,70
79A	W1763/MCR10	Campana frizione completa con pignone Z10 Kid-Rok	Complete clutch housing with sprocket Z10 Kid-Rok	1	62,00

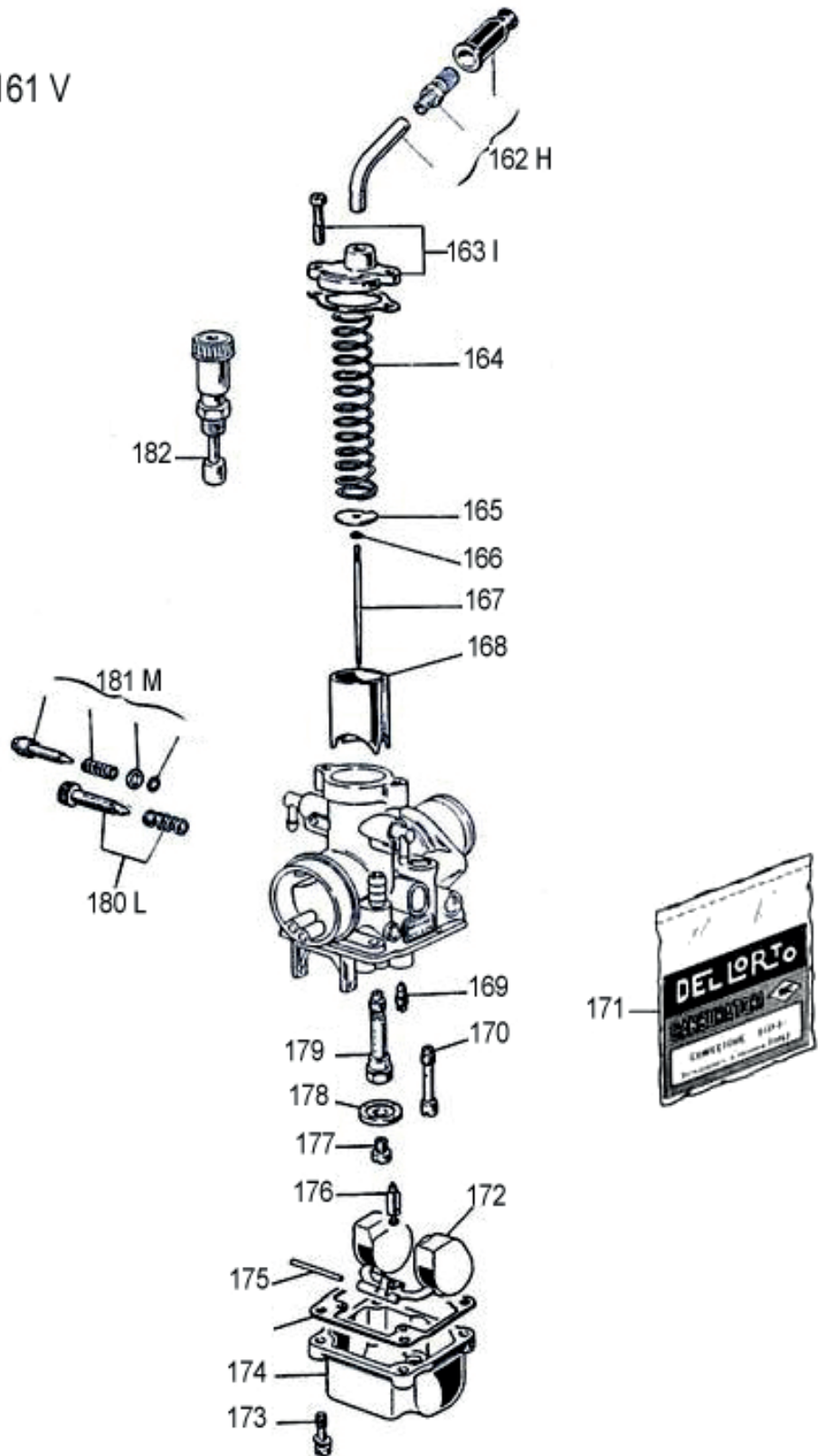


Rif.	Cod.	Descrizione	Description	N°	€
80	W531/06	Dado esagonale M6x1	Hexagonal nut M6x1	10	0,81
81	W570/12	Rondella piana 6x12x1,5 ZNB	Flat washer 6x12x1,5 ZNB	10	0,80
82	W11023	Pompa depressione Dell'orto	Vacuum pump Dell'orto	1	53,00
83	W440	Silent-block fissaggio bobina	Coil fixing silent-block	1	3,10
84	0094.PA	Piastrina fissaggio	Support's plate for radiator	1	6,00
85	0074.CO	Tubo benzina 6x9 al metro	Fuel tube 6x9 per meter	1	6,50
87	W410/MCR	Bobina I27/A motore Kid-Rok con pipetta	Coil Kid-Rok with cap	1	48,20
88	W570/12	Rondella piana 6x12x1,5 ZNB	Flat washer 6x12x1,5 ZNB	10	0,80
89	V.TCE6X25	Vite brugola M6x25	Socket-head screw M6x25	10	1,09
90	W407/MCR	Volano d.90 magneti inverso	Reverse magneto flywheel d.90	1	44,00
91	W1777/MR	Ralla accensione 10.4X18X2	Ignition Washer 10.4x18x2	10	0,75
92	W530/08FL	Dado M8x8 flangiato	Flange nut M8x8	10	1,30
93	0208.CO	Marmitta motore Kid-Rok 3,5hp	Kid Rok engine exhaust	1	101,70
94	W7002486300100	Boccola di riduzione scarico 5,5hp	Bush reduction exhaust	1	8,50
95	W780/1MR	Marmitta motore Mini Rok	Mini Rok engine exhaust	1	101,70
96	W10925/DDS	Molla scarico	Muffler spring	1	4,90



Rif.	Cod.	Descrizione	Description	N°	€
110	W850/1MR	Filtro aspirazione kid Rok-Mini Rok-Mr3	Kid Rok-Mini Rok-Mr3 intake filter	1	42,20
111	WA052/KF	Estrattore frizione	Clutch puller	1	41,60
112	WA061	Chiave serraggio dadi frizione	Clutch nut fix key	1	28,30
113	WA062	Attrezzo smontaggio pignone Rok	Rok sprocket disassembling tool	1	98,60
115	W2103/ROK4	Kit viteria cablaggio Rok	Harness bolts and screws Rok kit	1	3,70
117	W881	Cinghiolo supporto batteria	Belt accumulator support	1	0,80
118	O274.A1	Piastrina filettata supp. Batteria	Threaded plate for engine	1	2,70
119	W2121/ROK	Gommino supporto batteria	Accumulator support rubber	1	0,80
120	O274.A2A	Coppia cavallotti nylon D. 28	Couple of nylon brackets D. 28	1	2,70
121	O274.DO	Supporto batteria	Accumulator support	1	37,80
122	O274.A3	Cavallotto ferro supporto batteria	Iron bracket for battery supp.	1	4,90
123	R.P6X11	Rondella piana 6x11	Plain washer 6x11	10	0,29
124	V.TCE6X40	Vite brugola M6x40	Socket-head screw M6x40	10	1,26
125	O274.A4	Guarnizione bloccaggio batteria	Sponge of battery's locking	1	1,00
126	W2103/MRKIT	Cablaggio impianto elettrico Kid Rok-Mini Rok-Mr3	Mini Rok-Kid Rok-Mr3 complete wiring	1	117,50
127	W2119/ROK	Relè 12V-70A	Relay 12V-70A	1	18,20
128	W2103/ROK3	Molletta cablaggio	Harness fixing clip	1	1,85
129	W2103/MROK2	Cablaggio secondario	Secondary wiring harness	1	12,80
130	W2122/1MRC	Supporto batteria completo Kid Rok-Mini Rok-MR3	Kid Rok-Mini Rok-MR3 compl. accumulator supp.	1	42,50
131	W856/MR	Supporto filtro kid Rok-Mini Rok-Mr3	Kid Rok-Mini Rok-Mr3 filter support	1	4,40
132	V.TPSCEI6X20	Vite testa svasata M6x20	Countersunk head screw M6x20	10	0,98
133	O033.OO	Rondella biconica al. D.6mm	Biconical al. washer d.6 mm	1	0,80
134	O031.OO	Gommino 6x20 rosso	Red rubber 6x20	1	0,22
135	R.P6X12	Rondella piana 6.3x12,5x1	Plain washer 6.3x12,5x1	10	0,35
136	W531/O6	Dado esagonale M6x1	Hexagonal nut M6x1	10	0,81

161 V



Rif.	Cod.	Descrizione	Description	N°	€
161V	W820/MR	Carbur:Dell'orto PHBG 18 BS R.2523	Dell'orto carburettor PHBG 18 BS R.2523	1	99,00
162H	W53036-78	Kit tubetto 90°	Tube 90° kit	1	5,93
163I	W53031-78	Kit coperchio camera miscela	Chamber mixture cover kit	1	3,15
164	W9597-61	Molla richiamo valvola gas	Gas valve spring	1	0,54
165	W14958-21	Piastrina ritegno fermaglio spillo conico	Conical needle fastener fix plate	1	0,71
166	W9596211	Fermaglio spillo	Needle fastener	1	0,71
167	W959523	Spillo conico w23x08	Conical needle w23x08	1	5,69
168	W947540-764	Valvola gas 40x64	Gas valve 40x64	1	12,02
169	W148850	Getto minimo 50	Jet min. 50	1	2,53
170	W950160	Getto 60	Jet 60	1	2,95
171	W52526-77	Busta guarnizioni phbg 18 bs	Gaskets kit phbg 18 bs	1	4,44
172	W9450-80	Galleggiante	Float	1	14,85
173	W7022800002500	Vite fissaggio vaschetta	Float chamber fixing screw	1	0,43
174	W9444-96	Vaschetta	Float chamber	1	2,45
175	W9506-22	Perno galleggiante	Float peg	1	0,67
176	W283805	Spillo chiusura benzina	Gas needle closing	1	2,00
177	W148697	Getto minimo massimo 97	Jet min.-max. 97	1	1,67
178	W9779-52	Fondello	Bottom	1	0,96
179	W9511266	Polverizzatore an 266	Spray nozzle an 266	1	5,26
180L	W53027-78	Kit vite regolazione valvola gas	Needle gas valve kit	1	3,42
181M	W53024-78	Kit vite regolazione miscela minimo	Adjustment minimum screw kit	1	4,28
182	W9538-64	Dispositivo avviamento	Starting device	1	11,13



www.vortex-engines.com

v2209a