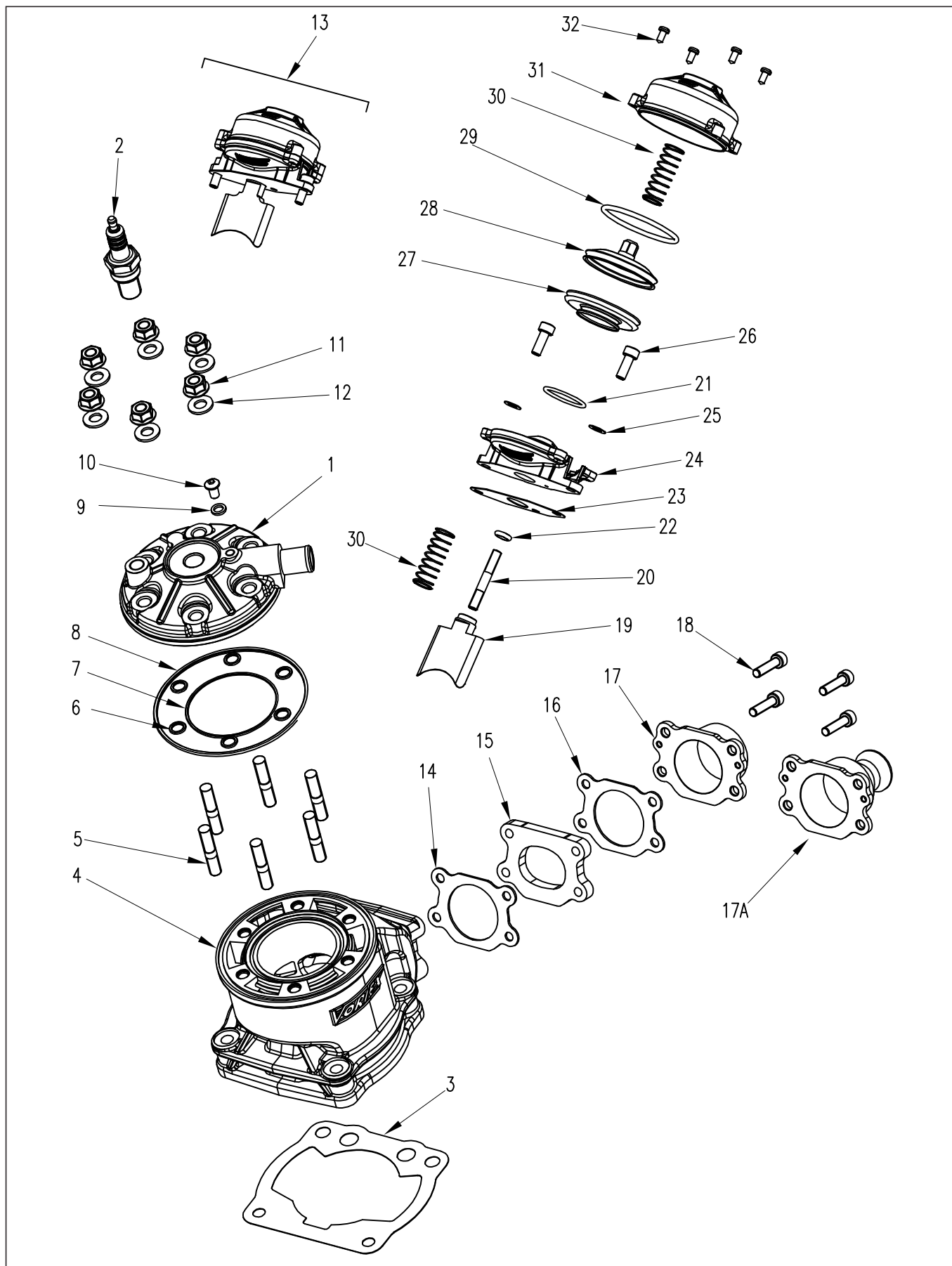
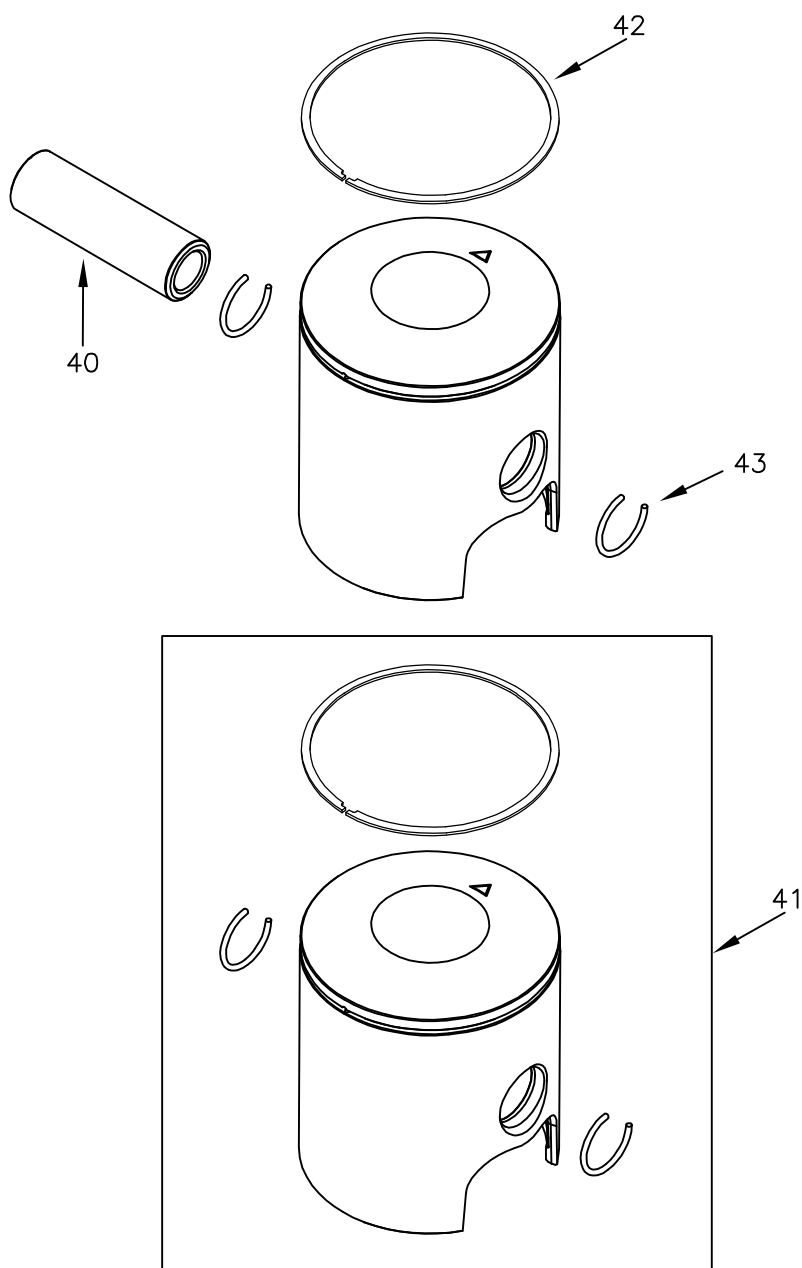




ROI
ENGINES
GP - GP JUNIOR

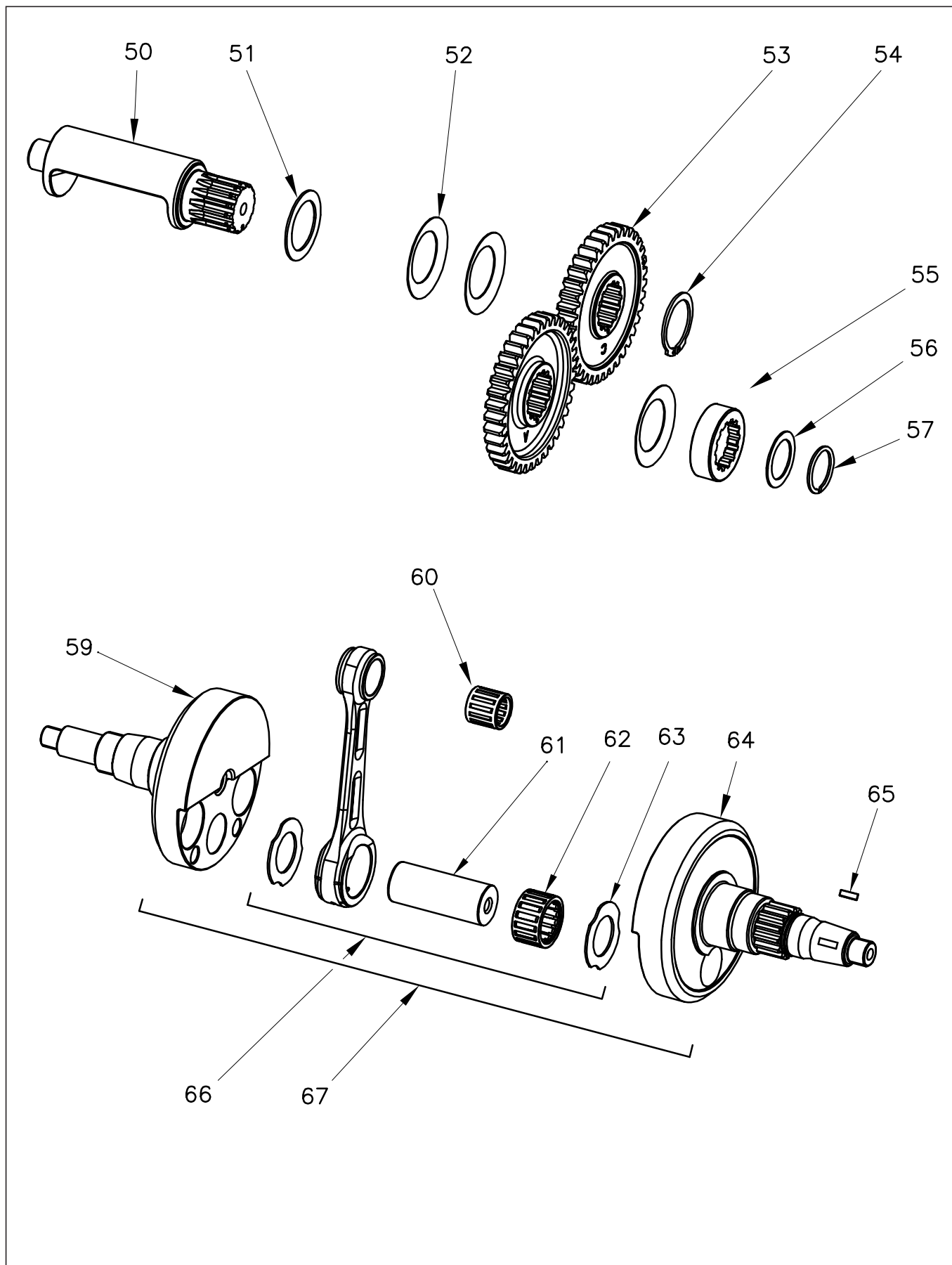


| Rif. | Cod. | Descrizione | Description | N° | € |
|------|----------------|--|-------------------------------------|----|--------|
| 1 | W10010/1ROK | Testa 125 GP-S.Rok | 125 head Gp-S.Rok | 1 | 160,00 |
| -- | W630/005KF | Guarnizione testa ottone crudo 0,05 | Brass head gasket 0,05 | 1 | 5,40 |
| -- | W630/10KF | Guarnizione testa ottone crudo 0,10 | Brass head gasket 0,10 | 1 | 5,40 |
| -- | W630/20KF | Guarnizione testa ottone crudo 0,20 | Brass head gasket 0,20 | 1 | 5,40 |
| -- | W630/30KF | Guarnizione testa ottone crudo 0,30 | Brass head gasket 0,30 | 1 | 5,40 |
| 2 | W003 | Candela NGK b10 eg | Spark plug NGK b10 eg | 1 | 10,50 |
| 3 | W10106/2C | Guarnizione base cilindro 0,2 GP-S.Rok | Cylinder basis gasket 0,2 GP-S.Rok | 1 | 2,50 |
| 3 | W10106/3C | Guarnizione base cilindro 0,3 GP-S.Rok | Cylinder basis gasket 0,3 GP-S.Rok | 1 | 2,50 |
| 3 | W10106/4C | Guarnizione base cilindro 0,4 GP-S.Rok | Cylinder basis gasket 0,4 GP-S.Rok | 1 | 2,50 |
| 3 | W10106/5C | Guarnizione base cilindro 0,5 GP-S.Rok | Cylinder basis gasket 0,5 GP-S.Rok | 1 | 2,50 |
| 4 | W7000703000300 | Cilindro GP-S.Rok | Cylinder GP-S.Rok | 1 | 790,00 |
| 5 | W10043 | Prig.testa/cilindro M8x41 | Cylinder head studbolt M8x41 | 10 | 3,70 |
| 6 | W627 | O-ring prigionieri 2031 | O-ring stud bolt 2031 | 10 | 2,20 |
| 7 | W620 | O-ring testa 2237 NBR | O-ring head 2237 NBR | 1 | 1,30 |
| 8 | W629 | O-ring 3400 testa/cilindro NBR | O-ring cylinder/head 3400 NBR | 1 | 0,80 |
| 9 | W10662 | Guarnizione rame 6x10x1,5 | Copper gasket 6x10x1,5 | 10 | 1,30 |
| 10 | W511/10 | Vite TBCE M6x10 | Roundhead screw M6x10 | 10 | 1,30 |
| 11 | W530/10FL | Dado M8 chiave 10 flangiato | Flange nut M8x10 | 10 | 1,90 |
| 12 | W560/17 | Rondella 8,4x17x1,6 ZNB | Washer 8,4x17x1,6 ZNB | 10 | 0,80 |
| 13 | W10160/ROKGP | Set gruppo valvola Gp | Set valve group Gp | 1 | 261,00 |
| 14 | W10935 | Guarnizione scarico | Exhaust gasket | 1 | 1,30 |
| 15 | W10918/ROK | Distanziale collettore scarico sp.8 Rok GP | Exhaust manifold spacer Rok GP | 1 | 22,50 |
| 16 | W10935 | Guarnizione scarico | Exhaust gasket | 1 | 1,30 |
| 17 | W10930 | Collettore scarico GP-Shifter-RVZ-RKZ | Exhaust manifold GP-Shifter-RVZ | 1 | 51,50 |
| 17A | W10911/ROKGP | Collettore scarico ROKGP/JR | Exhaust manifold ROKGP/JR | 1 | 50,60 |
| 18 | V.TCE6X25 | Vite brugola M6x25 | Socket-head screw M6x25 | 10 | 1,09 |
| 19 | W10162/1SROK | Valvola scarico ghigliottina M5 GP | Exhaust slide valve M5 GP | 1 | 65,00 |
| 20 | W10161/ROKGP | Prigioniero M4-M5x48 GP | Studbolt M4-M5x48 GP | 1 | 14,50 |
| 21 | W10178/RKF | Molla fissaggio membrana | Spring fixing membrane | 1 | 1,30 |
| 22 | W10166/1KF | O-ring 4A 5,70x1,78 | O-ring 4A 5,70x1,78 | 1 | 1,85 |
| 23 | W10164/KF | Guarnizione valvola di scarico AFM 38 | Exhaust valve gasket AFM 38 | 1 | 1,30 |
| 24 | W10165/SROK | Alloggio valvola GP | Valve seat GP | 1 | 104,80 |
| 25 | W570/12 | Rondella piana 6x12x1,5 ZNB | Flat washer 6x12x1,5 ZNB | 10 | 0,80 |
| 26 | V.TCE6X20 | Vite brugola M6x20 | Socket-head screw M6x20 | 10 | 0,86 |
| 27 | W7000785000100 | Membrana valvola | Expansion box | 1 | 28,95 |
| 28 | W10169/RKF2 | Pistoncino valvola scarico | Slide for exhaust valve | 1 | 5,40 |
| 29 | W7000885000200 | Molla tenuta | Sealing spring | 1 | 1,30 |
| 30 | W10171/KF | Molla compressione valvola scarico GP | Exhaust valve compression spring GP | 1 | 0,75 |
| 31 | W10172/GP | Coperchio valvola Rok GP/DVS | Valve cover Rok GP/DVS | 1 | 3,70 |
| 32 | V.TCE4X10 | Vite brugola M4x10 testa liscia | Socket-head screw M4x10 | 10 | 0,92 |

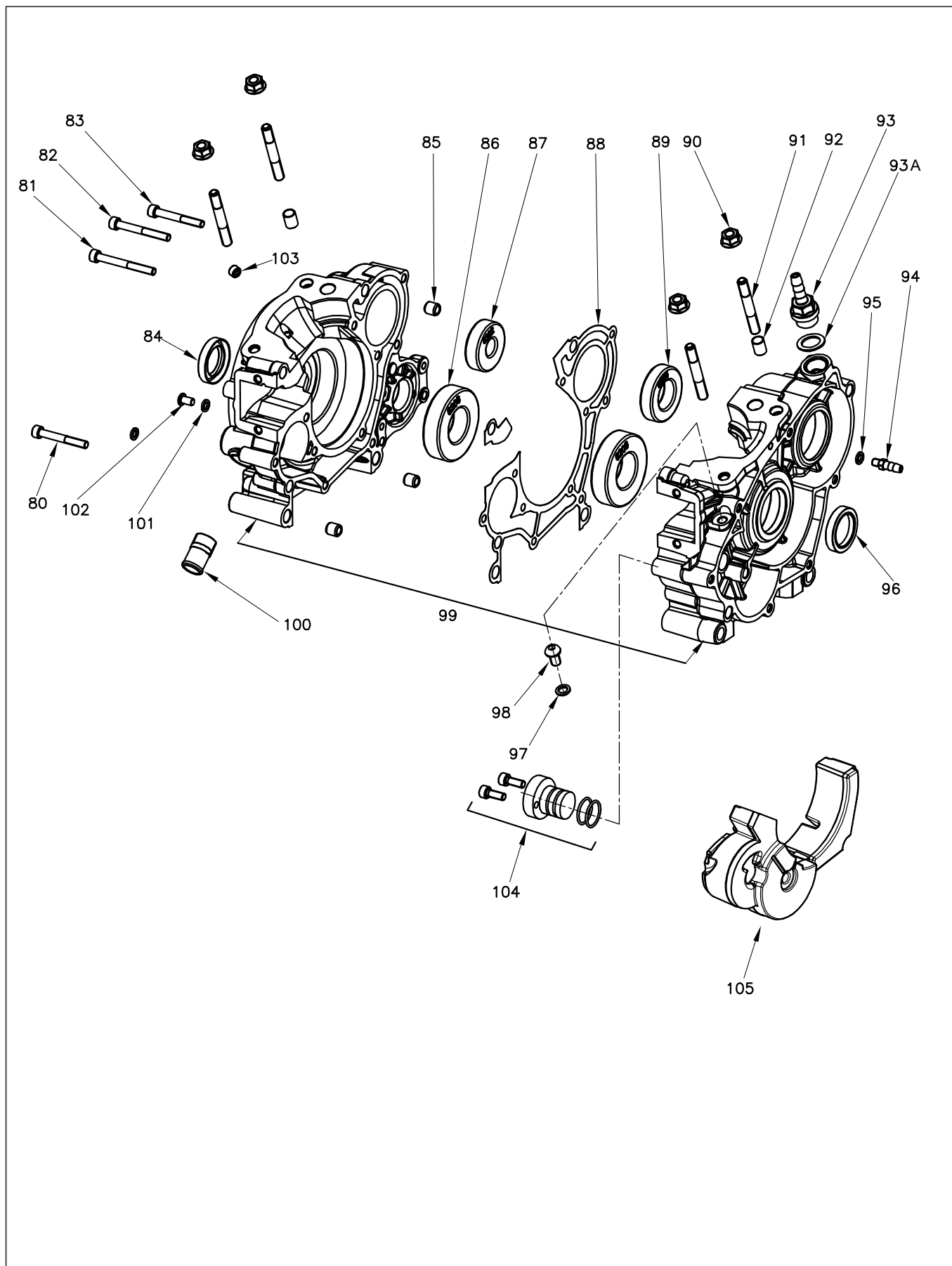


| 42 | | |
|-------------|-----------------|----------------|
| SEGMENTO | DALLA SELEZIONE | ALLA SELEZIONE |
| PISTON RING | FROM SELECTION | TO SELECTION |
| ROK 05 | 53.95 | 53.95 |
| ROK 15 | 54.00 | 54.05 |
| ROK 25 | 54.10 | 54.15 |

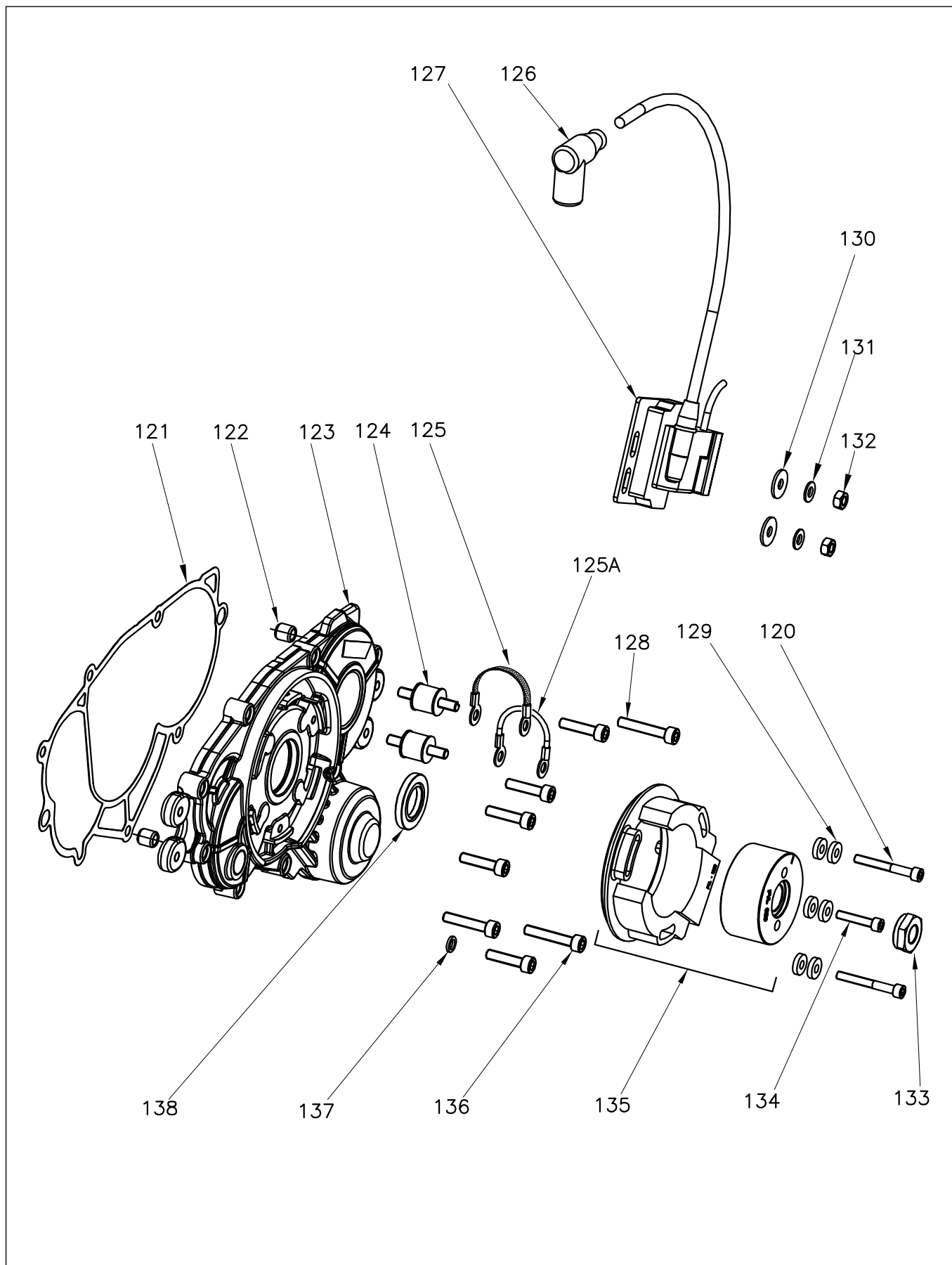
| Rif. | Cod. | Descrizione | Description | N° | € |
|------|------------|-------------------------------------|------------------------------|----|--------|
| 40 | W270/ROK | Spinotto pistone cilindro GP-Rok JR | Piston pin GP-Rok JR | 1 | 7,25 |
| 41 | W10125/ROK | Pistone 53,95 completo GP-S.Rok | Compl. Piston 53,95 GP-S.Rok | 1 | 106,00 |
| 41 | W10122/ROK | Pistone 54,00 completo GP-S.Rok | Compl. Piston 54,00 GP-S.Rok | 1 | 106,00 |
| 41 | W10126/ROK | Pistone 54,05 completo GP-S.Rok | Compl. Piston 54,05 GP-S.Rok | 1 | 106,00 |
| 41 | W10124/ROK | Pistone 54,10 completo GP-S.Rok | Compl. Piston 54,10 GP-S.Rok | 1 | 106,00 |
| 41 | W10127/ROK | Pistone 54,15 completo GP-S.Rok | Compl. Piston 54,15 GP-S.Rok | 1 | 106,00 |
| 42 | W260/ROK05 | Segmento 54,05x1 | Piston Ring 54,05x1 | 1 | 33,20 |
| 42 | W260/ROK15 | Segmento 54,15x1 | Piston Ring 54,15x1 | 1 | 33,20 |
| 42 | W260/ROK25 | Segmento 54,25x1 | Piston Ring 54,25x1 | 1 | 33,20 |
| 43 | W280 | Anellino fermo spinotto d.14 | Piston circlip d.14 | 10 | 1,85 |



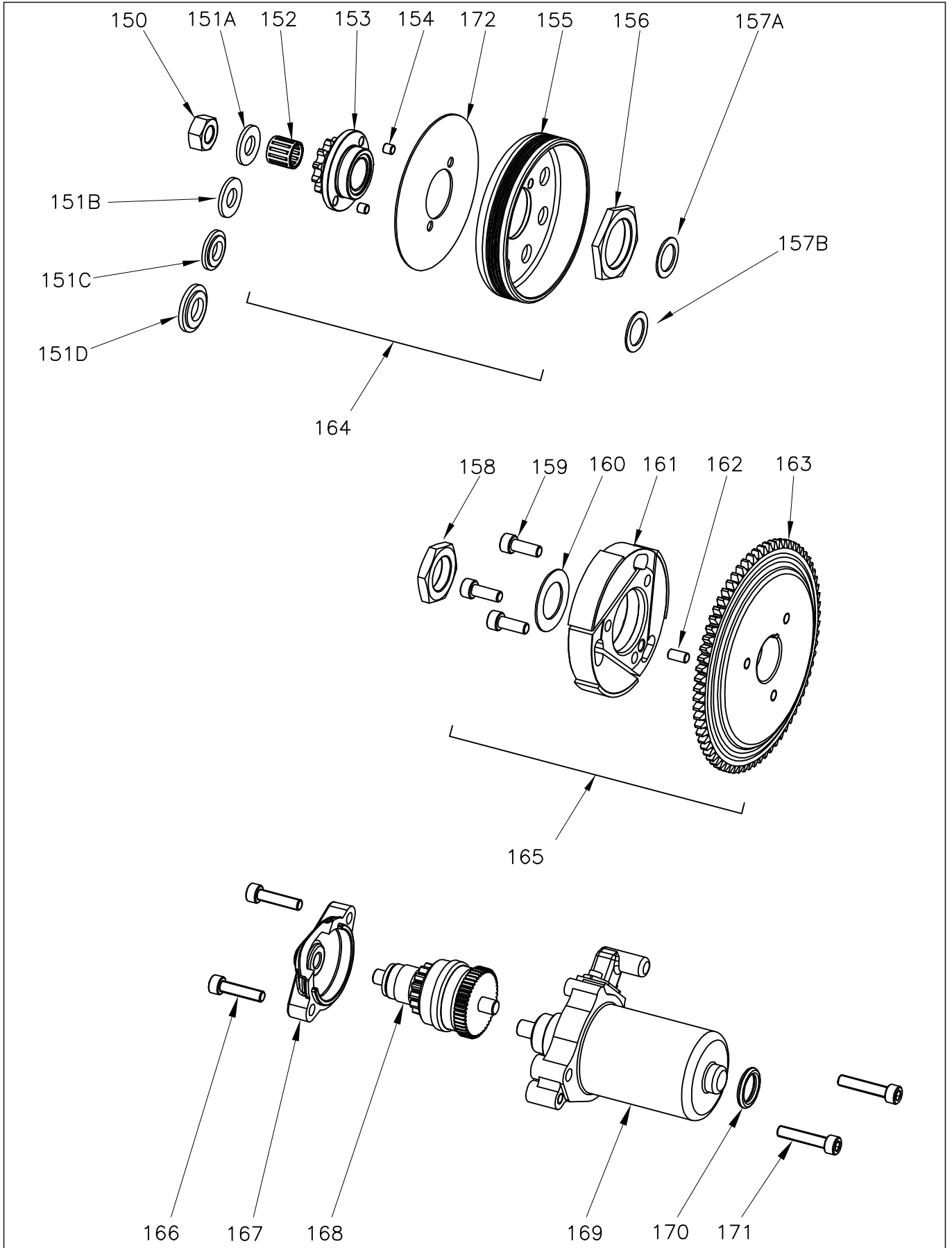
| Rif. | Cod. | Descrizione | Description | N° | € |
|------|----------------|---|--|----|--------|
| 50 | W2010/1ROK | Contralbero d'equilibratura GP-Rok Jr | Balancer shaft GP-Rok Jr | 1 | 65,00 |
| 51 | W2038/ROK | Ralla p.s. 25x35x1 | Washer p.s. 25x35x1 | 1 | 0,80 |
| 52 | W2039/ROK | Molla a tazza 25,5x39,6x0,5 | Washer 25,5x39,6x0,5 | 1 | 0,80 |
| 53 | W2003/SROK | Ingranaggio contralbero GP-Rok Jr | Balancer shaft gear GP-Rok Jr | 1 | 63,30 |
| 54 | W590/25 | Anello seeger d.25 | Seeger d.25 | 10 | 1,90 |
| 55 | W2008/ROK | Distanziale ingranaggio albero GP-Rok Jr | Gear spacer GP-Rok Jr | 1 | 16,35 |
| 56 | W10534/1 | Ralla 20x29x1,5 | Washer 20x29x1,5 | 1 | 1,90 |
| 57 | W10279 | Anello elastico WR 20 | Elastic ring WR 20 | 10 | 2,50 |
| 59 | W150/2ROK | Semialbero lato trazione filetto sx GP-Rok Jr | Drive side half crankshaft left thread GP-Rok Jr | 1 | 133,00 |
| 60 | W290/1 | Gabbietta pistone 14x18x17 B2 | Piston cage 14x18x17 B2 | 1 | 11,45 |
| 61 | W10315 | Asse accoppiamento 20x50 forato | Drilled crank pin 20x50 | 1 | 16,90 |
| 61 | W7000123000500 | Asse accoppiamento 20x50 forato | Drilled crank pin 20x51 | 2 | 16,90 |
| 62 | W10320/B6 | Gabbia argentata iko 20x26x15 B6 | Silver - plated cage iko 20x26x15 B6 | 1 | 37,50 |
| 63 | W10310/KF | Ralla argentata d.20.1 a stella | Silver-plated shim d.20,1 | 1 | 3,10 |
| 64 | W140/2ROK | Semialbero lato accensione GP-Rok Jr | Magneto side half crankshaft GP-Rok Jr | 1 | 150,50 |
| 65 | W121 | Chiavetta lato accensione 3x3,7x10 | Key 3x3,7x10 | 1 | 0,75 |
| 66 | W190/ROKGP | Biella completa GP-Rok Jr | Complete conrod GP-Rok Jr | 1 | 295,50 |
| 67 | W130/3ROK | Albero motore completo GP-Rok Jr | Complete crankshaft GP-Rok Jr | 1 | 576,50 |



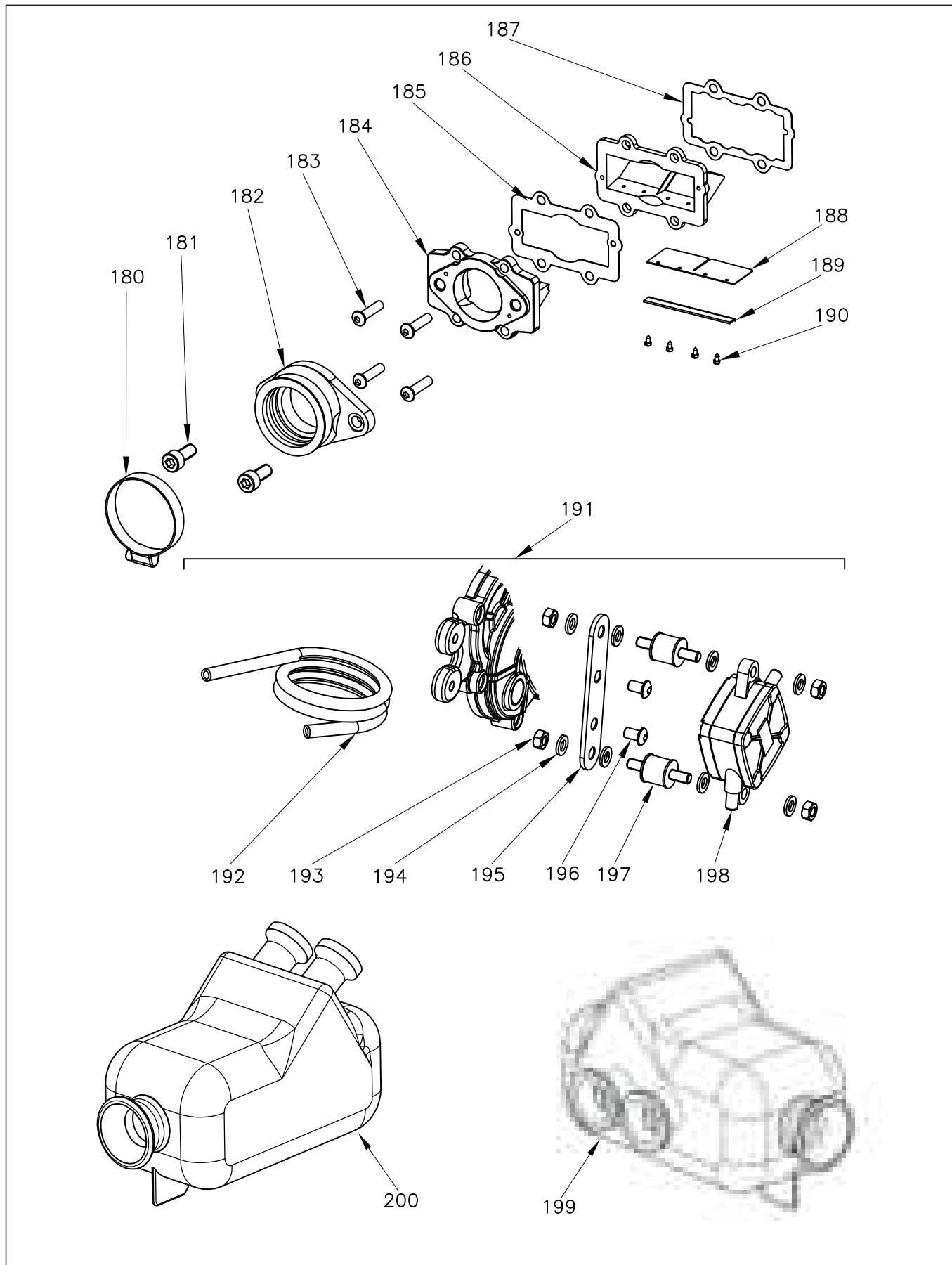
| Rif. | Cod. | Descrizione | Description | N° | € |
|------|--------------|--------------------------------------|---|----|--------|
| 80 | V.TCE6X30 | Vite brugola M6x30 | Socket-head screw m6x30 | 10 | 1,09 |
| 81 | V.TCE6X55 | Vite brugola M6x55 | Socket-head screw M6x55 | 10 | 2,06 |
| 82 | V.TCE6X50 | Vite brugola M6x50 | Socket-head screw M6x50 | 10 | 1,78 |
| 83 | V.TCE6X45 | Vite brugola M6x45 | Socket-head screw M6x45 | 10 | 1,61 |
| 84 | W313/ROK | Paraolio FPJ 25x38x7 | Oil seal FPJ 25x38x7 | 1 | 2,50 |
| 85 | W075/1 | Bussola carter 10x10,5x6,5 | Crankcase dowel 10x10,5x6,5 | 1 | 3,10 |
| 86 | W300/ROK | Cuscinetto 6206 tn9 c4 | Insert 6206 tn9 c4 | 1 | 10,40 |
| 87 | W301/ROK | Cuscinetto 6302 tn9 c4 | Insert 6302 tn9 c4 | 1 | 6,70 |
| 88 | W052/AROK03 | Guarnizione semicarter GP-Rok Jr 0,3 | Half-crankcase gasket GP-Rok Jr 0,3 | 1 | 3,70 |
| 89 | W302/ROK | Cuscinetto 6005 tn9 c4 | Insert 6005 tn9 c4 | 1 | 6,70 |
| 90 | W530/10FL | Dado M8 chiave 10 flangiato | Flange nut M8x10 | 10 | 1,90 |
| 91 | W10042/1 | Prigioniero base cilindro M8x55 | Cylinder studbolt M8x55 | 1 | 2,50 |
| 92 | W075/2 | Bussola cilindro/carter 10x13x8,5 | Crankcase/cylinder dowel 10x13x8,5 | 1 | 2,50 |
| 93 | W2053/ROKGP | Tappo olio con sfiato GP-Rok Jr | Oil cap with breather GP-Rok Jr | 1 | 3,70 |
| 93A | W2034/ROK | Ralla tappo olio TCE4M | Oil cap's screw TCE4M | 1 | 0,45 |
| 94 | W800/ROK | Raccordo presa depressione | Depression pipe fitting | 1 | 2,50 |
| 95 | W10662 | Guarnizione rame 6x10x1,5 | Copper gasket 6x10x1,5 | 10 | 1,30 |
| 96 | W312/ROK | Paraolio FPJ 28x38x7 | Oil seal FPJ 28x38x7 | 1 | 3,20 |
| 97 | W10267 | Guarnizione rame 8x12x1 | Copper gasket 8x12x1 | 10 | 0,80 |
| 98 | W501/10 | Vite TBCE M8x10 8.8 | Roundhead screw M8x10 8.8 | 10 | 1,90 |
| 99 | W050/1ROKCA | Carter cpl con cuscinetti e paraoli | Cpl.crankcase with bearings and oil seals | 1 | 696,00 |
| 100 | W015 | Raccordo acqua testa/cilindro | Water head pipe fitting | 1 | 4,90 |
| 101 | W10662 | Guarnizione rame 6x10x1,5 | Copper gasket 6x10x1,5 | 10 | 1,30 |
| 102 | W511/10 | Vite TBCE M6x10 | Roundhead screw M6x10 | 10 | 1,30 |
| 103 | W924 | Astuccio a rullini bk0808 | Roller case bk0808 | 1 | 2,50 |
| 104 | W2007/ROKKIT | Kit tappo chiusura pompa acqua | Kit cap water pump Gp/Rok Jr | 1 | 11,00 |
| 105 | W2033/ROK | Inserto chiusura carter pomp esterna | Rubber spacer for external water pump | 1 | 36,00 |



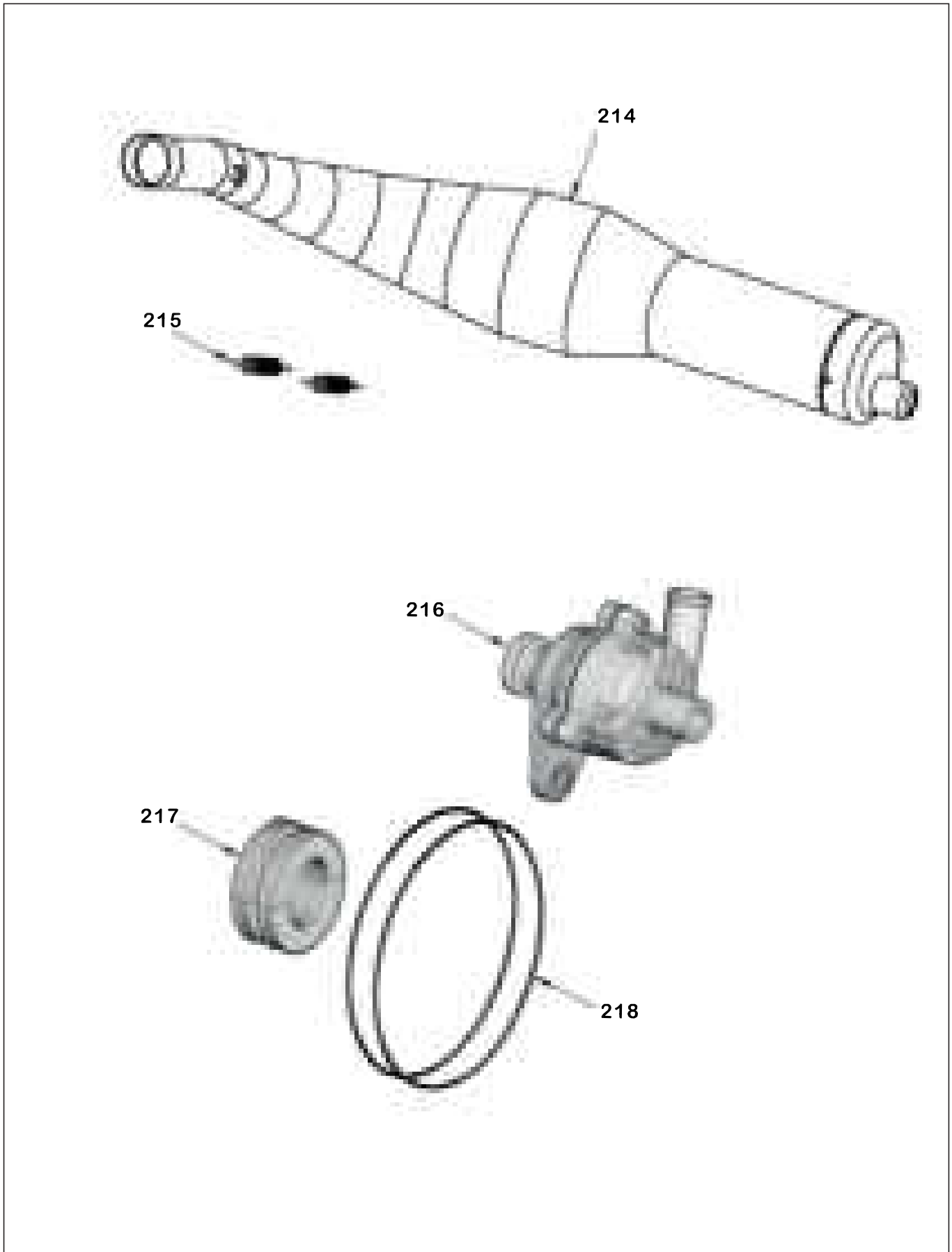
| Rif. | Cod. | Descrizione | Description | N° | € |
|------|--------------|---|-------------------------------------|----|--------|
| 120 | V.TCE5X40 | Vite brugola M5x40 | Socket-head screw M5x40 | 10 | 1,37 |
| 121 | W053/1AROK03 | Guarnizione coperchio GP-Rok Jr 0,3 2016 | Rok cover gasket GP-Rok Jr 0,3 2016 | 1 | 3,20 |
| 122 | W075/1 | Bussola carter 10x10,5x6,5 | Crankcase dowel 10x10,5x6,5 | 1 | 3,10 |
| 123 | W065/1ROK | Coperchio sinistro GP-Rok JR modello 2016 | Left cover GP-Rok JR MY 2016 | 1 | 143,10 |
| 124 | W440 | Silent-block fissaggio bobina | Coil fixing silent-block | 1 | 3,10 |
| 125 | W430/1 | Cavetto massa in treccia rame | Ground copper stranded cable | 1 | 4,35 |
| 125A | W430 | Cavetto massa | Ground cable | 1 | 0,80 |
| 126 | W420/2 | Pipetta candela per accensione digitale | Spark cap for digital ignition | 1 | 11,50 |
| 127 | W410/ROKGP | Bobina digitale n. 500212 GP | Digital coil n. 500212 GP | 1 | 164,90 |
| 128 | V.TCE6X30 | Vite brugola M6x30 | Socket-head screw m6x30 | 10 | 1,09 |
| 129 | W580/1 | Rondella piana 5,2x13x3 ZNB | Flat washer 5,2x13x3 ZNB | 10 | 3,10 |
| 130 | W570/18 | Rondella piana 6x18x1,5 | Flat washer 6x18x1,5 ZNB | 10 | 0,80 |
| 131 | W570/12 | Rondella piana 6x12x1,5 ZNB | Flat washer 6x12x1,5 ZNB | 10 | 0,80 |
| 132 | W531/06 | Dado esagonale M6x1 | Hexagonal nut M6x1 | 10 | 0,81 |
| 133 | W695/1ROK | Dado accensione M12x1 ZNB | Ignition nut M12x1 ZNB | 1 | 4,90 |
| 134 | V.TCE5X30 | Vite brugola M5x30 | Socket-head screw M5x30 | 10 | 1,03 |
| 135 | W407/3ROK | Accensione nuda GP-Rok Jr | Bare ignition GP-Rok Jr | 1 | 181,00 |
| 136 | V.TCE6X25 | Vite brugola M6x25 | Socket-head screw M6x25 | 10 | 1,09 |
| 137 | W10662 | Guarnizione rame 6x10x1,5 | Copper gasket 6x10x1,5 | 10 | 1,30 |
| 138 | W10259 | Paraolio fpj 20x35x4,5 coperchio valvola | Oil seal fpj 20x35x4,5 valve cover | 1 | 4,50 |



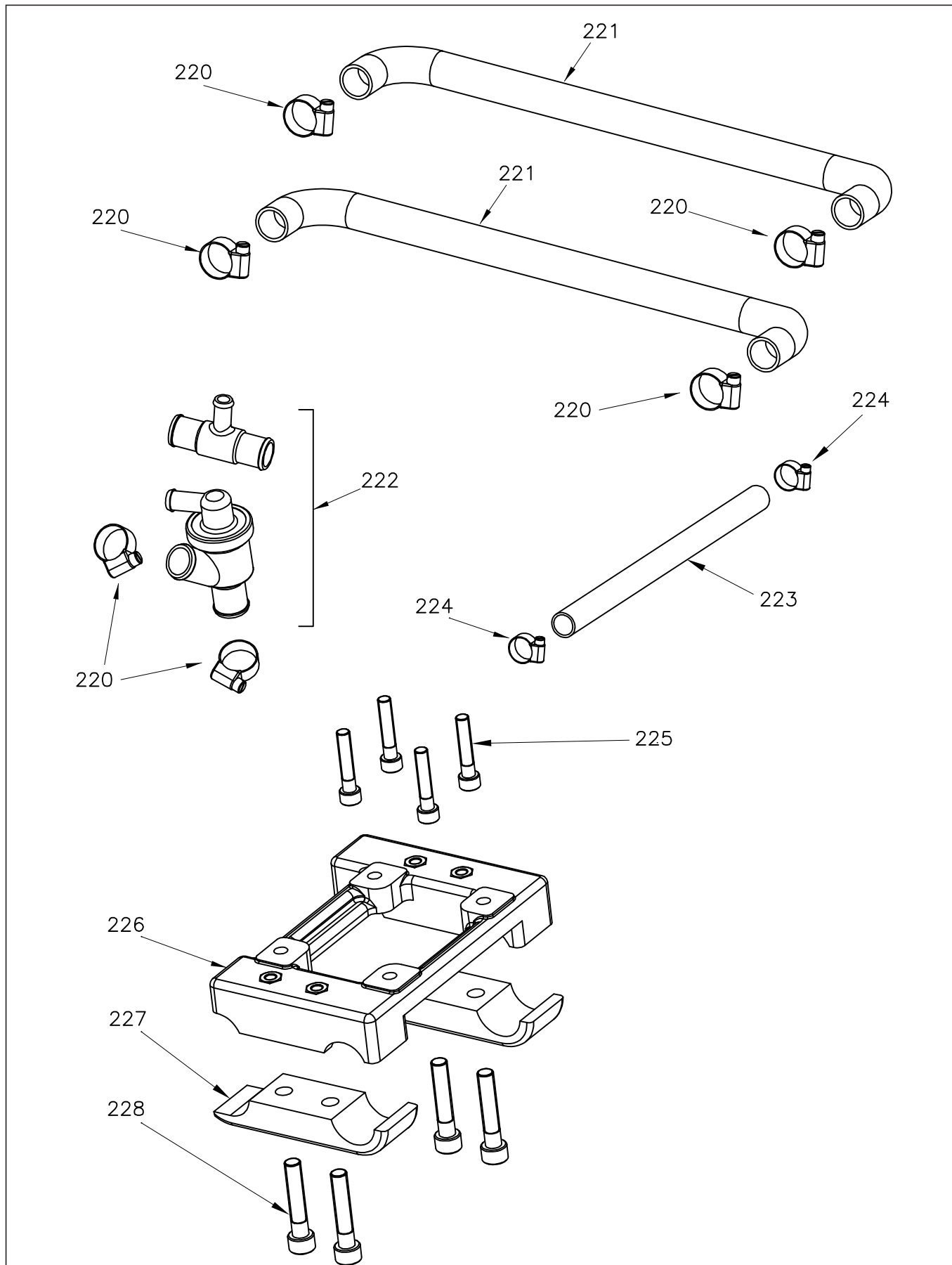
| Rif. | Cod. | Descrizione | Description | N° | € |
|------|----------------|---|--|----|--------|
| 150 | W529/0108 | Dado esagonale Cl8 pf 5587 M10x1 | Hexagonal Cl8 pf 5587 nut M10x1 | 10 | 3,70 |
| 151A | W1777/ROK | Ralla 21,6x10,5x2 per campana senza paratia - pignone Z12 | Washer 21,6x10,5x2 for the clutch housing without plate - sprocket Z12 | 1 | 1,30 |
| 151B | W1777/1ROK | Ralla frizione 10,1x18,8x2 | Clutch washer 10,1x18,8x2 | 1 | 1,30 |
| 151C | W700428330070B | Ralla 21.7x10.2x2.3 campana con paratia - pignone Z12 | Washer 21,7x10,2x2.3 for the clutch housing with plate - sprocket Z12 | 1 | 1,30 |
| 151D | W700428330070C | Ralla 18.2x10.2x2.3 campana con paratia - pignone Z11 | Washer 18,2x10,2x2.3 for the clutch housing with plate - sprocket Z11 | 1 | 1,30 |
| 152 | W1776/ROK | Gabbia k15x19x20 | Cage k15x19x20 | 1 | 4,90 |
| 153 | W690/CROK11 | Pignone z-11 con boccola e ranella GP-Rok Jr | Sprocket z-11 with bush and washer GP-Rok Jr | 1 | 33,95 |
| 153 | W690/CROK12 | Pignone z-12 con ranella GP-Rok Jr | Sprocket z-12 with washer GP-Rok Jr | 1 | 33,95 |
| 153 | W690/CROK13 | Pignone z-13 con ranella GP-Rok Jr | Sprocket z-13 with washer GP-Rok Jr | 1 | 33,95 |
| 154 | W1766/ROK | Rullo D.5x5 T.P. G2 | Roller d.5x5 T.P. G2 | 10 | 3,70 |
| 155 | W1773/ROK | Campana frizione GP-Rok Jr | Clutch housing GP-Rok Jr | 1 | 38,60 |
| 156 | W1765/ROK | Dado fissaggio pignone GP-Rok Jr | Fixing sprocket nut GP-Rok Jr | 1 | 8,00 |
| 157A | W1775/ROK | Distanziale per campana senza patia 15x22x1 | Clutch housing spacer without plate 15x22x1 | 1 | 0,80 |
| 157B | W700428330070A | Distanziale per campana con paratia 15x22x1.8 | Clutch housing spacer with plate 15x22x1.8 | 1 | 0,80 |
| 158 | W1768/1ROK | Dado sottile M20x1,5 filetto sx GP-Rok Jr | Thin nut M20x1,5 left thread GP-Rok Jr | 1 | 4,90 |
| 159 | V.TCE6X16 | Vite brugola M6x16 | Socket-head screw M6x16 | 10 | 0,81 |
| 160 | W1767/1ROK | Molla a tazza 20,4x32,5x1,5 | Spring washer 20,4 32,5x1,5 | 1 | 3,10 |
| 161 | W1751/1KFC | Rotore frizione con spina | Complete clutch rotor with pin | 1 | 82,40 |
| 162 | W1766/1ROK | Spina cilindrica 6x12 | Cylindrical pin 6x12 | 1 | 0,75 |
| 163 | W1753/ROK | Ingranaggio avviamento GP-Rok Jr | Starting driven gear GP-Rok Jr | 1 | 67,50 |
| 164 | W1763/ROK11 | Campana friz. Compl.c/pignone z11 Rok GP-Rok Jr | Compl. clutch housing w/sprocket z11 GP-Rok Jr | 1 | 66,20 |
| 164 | W1763/ROK12 | Campana friz. Compl.c/pignone z12 Rok GP-Rok Jr | Compl. clutch housing w/sprocket z12 GP-Rok Jr | 1 | 66,20 |
| 164 | W1763/ROK13 | Campana friz. Compl.c/pignone z13 Rok GP-Rok Jr | Compl. clutch housing w/sprocket z13 GP-Rok Jr | 1 | 66,20 |
| 165 | W1750/3ROK | Rotore frizione completo c/ingr. GP-Rok Jr | Compl.clutch rotor with gear Rok GP-Rok Jr | 1 | 149,70 |
| 166 | V.TCE6X25 | Vite brugola M6x25 | Socket-head screw M6x25 | 10 | 1,09 |
| 167 | W910/ROK | Coperchio rinvio avviamento | Starter driving gear cover | 1 | 12,10 |
| 168 | W916/ROK | Rinvio avviamento 50589 | Starter driving gear 50589 | 1 | 42,30 |
| 169 | W940/2ROK | Motorino avviamento 50589 | Starter 50589 | 1 | 108,30 |
| -- | W941/1ROK | Kit spazzole per motorino avviamento | Brushes kit for starter | 1 | 8,60 |
| 170 | W2040/1ROK | Anello supporto motorino avviamento GP | Starter support ring GP | 1 | 3,70 |
| 171 | V.TCE6X30 | Vite brugola M6x30 | Socket-head screw m6x30 | 10 | 1,09 |
| 172 | W7000507300200 | Paratia campana frizione (omologa ACI-CSAI) | Clutch housing plate (homologat. ACI-CSAI) | 1 | 4,70 |



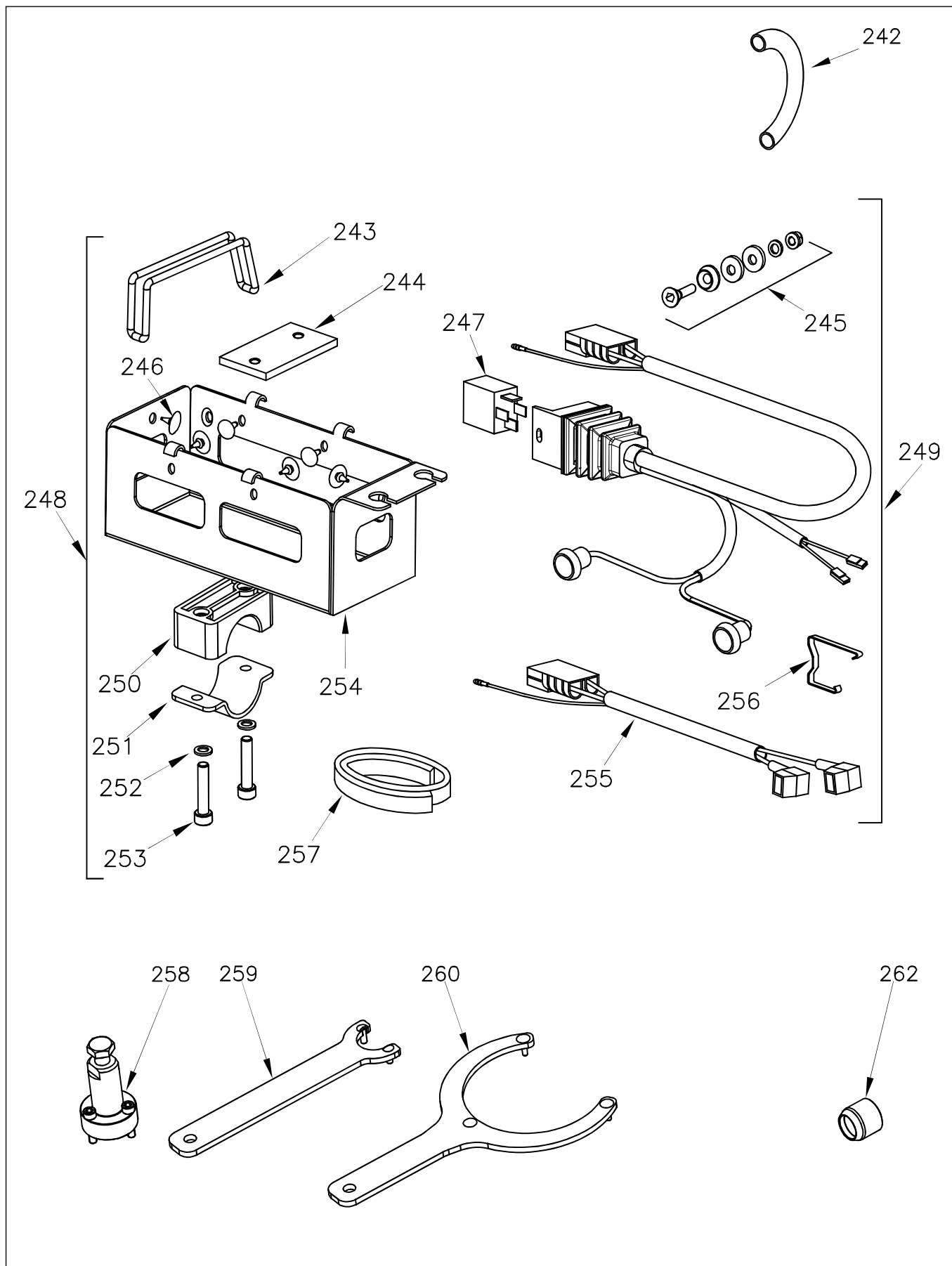
| Rif. | Cod. | Descrizione | Description | N° | € |
|------|----------------|--|-----------------------------------|----|--------|
| 180 | W10277 | Fascetta carburatore | Carburettor clamp | 1 | 1,85 |
| 181 | W501/18 | Vite TBCE M8x18 10.9 | Roundhead screw M8x18 10.9 | 10 | 1,30 |
| 182 | W2050/1ROK | Raccordo gomma carburatore vsh 30 | Rubber pipe fitting | 1 | 37,29 |
| 183 | V.TB6X25 | Vite testa bombata M6x25 | Roundhead screw M6x25 | 10 | 2,06 |
| 184 | W7000462300100 | Convogliatore pacco lamellare | Reed valve conveyor Rok GP | 1 | 110,05 |
| 185 | W651/A05 | Guarnizione convogliatore piramide lamellare 0,5 | Conv./long.r.v.pyr.gasket 0,5 | 1 | 1,30 |
| 186 | W7000403700200 | Piramide lamellare maggiorata completa | Compl.enlarged reed valve pyramid | 1 | 79,50 |
| 187 | W641/A05 | Guarnizione piramide lamell. lunga 0,5 | Long reed v.pyramid gasket 0,5 | 1 | 1,30 |
| 188 | W7000449700200 | Petalo vetronite valvola maggiorata | Vetronite petal enlarged valve | 1 | 20,60 |
| 189 | W389 | Piastrina lunga pacco maggiorato | Enlarged pyramid long plate | 1 | 2,50 |
| 190 | W380 | Viti fissaggio lamelle M3x5 | Reeds fixing screws M3x5 | 10 | 1,30 |
| 191 | W1081011023KIT | Kit pompa benzina Rok | Kit vacuum pump for Rok | 1 | 86,50 |
| 192 | 0074.CO | Tubo benzina 6x9 al metro | Fuel tube 6x9 per meter | 1 | 6,50 |
| 193 | W531/06 | Dado esagonale M6x1 | Hexagonal nut M6x1 | 10 | 0,81 |
| 194 | W570/12 | Rondella piana 6x12x1,5 ZNB | Flat washer 6x12x1,5 ZNB | 10 | 0,80 |
| 195 | W2052/ROK | Piastrina supporto pompa benzina | Fuel pump support plate | 1 | 3,20 |
| 196 | W511/10 | Vite TBCE M6x10 | Roundhead screw M6x10 | 10 | 1,30 |
| 197 | W440 | Silent-block fissaggio bobina | Coil fixing silent-block | 1 | 3,10 |
| 198 | W11023 | Pompa depressione Dell'orto | Vacuum pump Dell'orto | 1 | 53,00 |
| 199 | 0225.GLA29 | Silenziatore aspirazione ARROW LA29 | Intake silencer ARROW LA29 | 1 | 52,00 |
| 200 | 0225.GLB29 | Silenziatore aspirazione ARROW LB29 | Intake silencer ARROW LB29 | 1 | 52,00 |



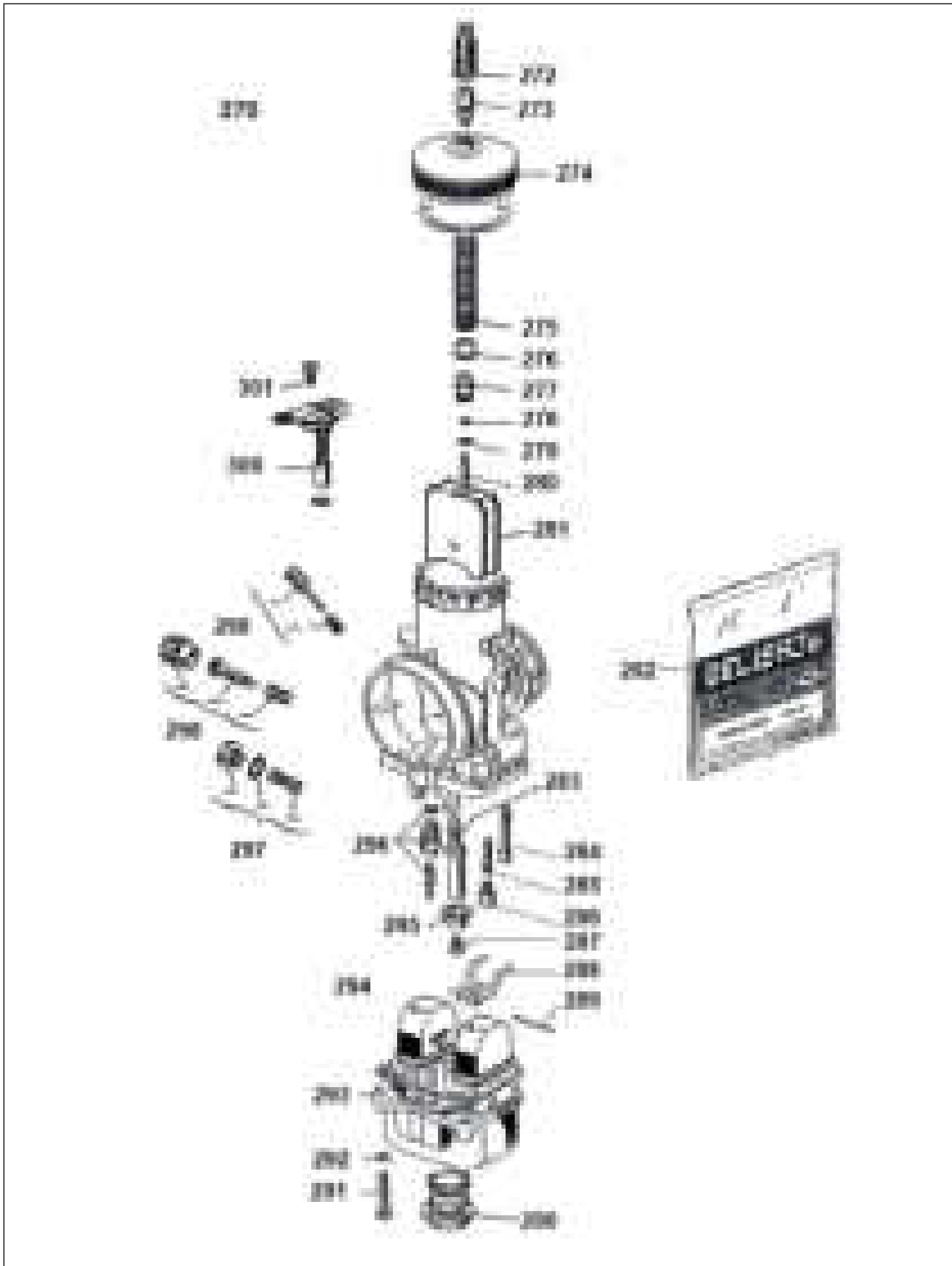
| Rif. | Cod. | Descrizione | Description | N° | € |
|------|------------|-----------------------------|--------------------------|----|--------|
| 214 | W10920/ROK | Marmitta Rok GP | Rok GP muffler | 1 | 201,50 |
| 215 | W10036 | Molla scarico | Exhaust spring | 1 | 8,00 |
| 216 | 0097.B0 | Pompa acqua completa 2016 | Complete water pump 2016 | 1 | 86,00 |
| 217 | 0098.B0 | Puleggia pompa a | Water pump's pulley D.50 | 1 | 23,00 |
| 218 | 0096.00 | Cinghiolo pompa acqua D.110 | Medium water pump's belt | 1 | 1,20 |



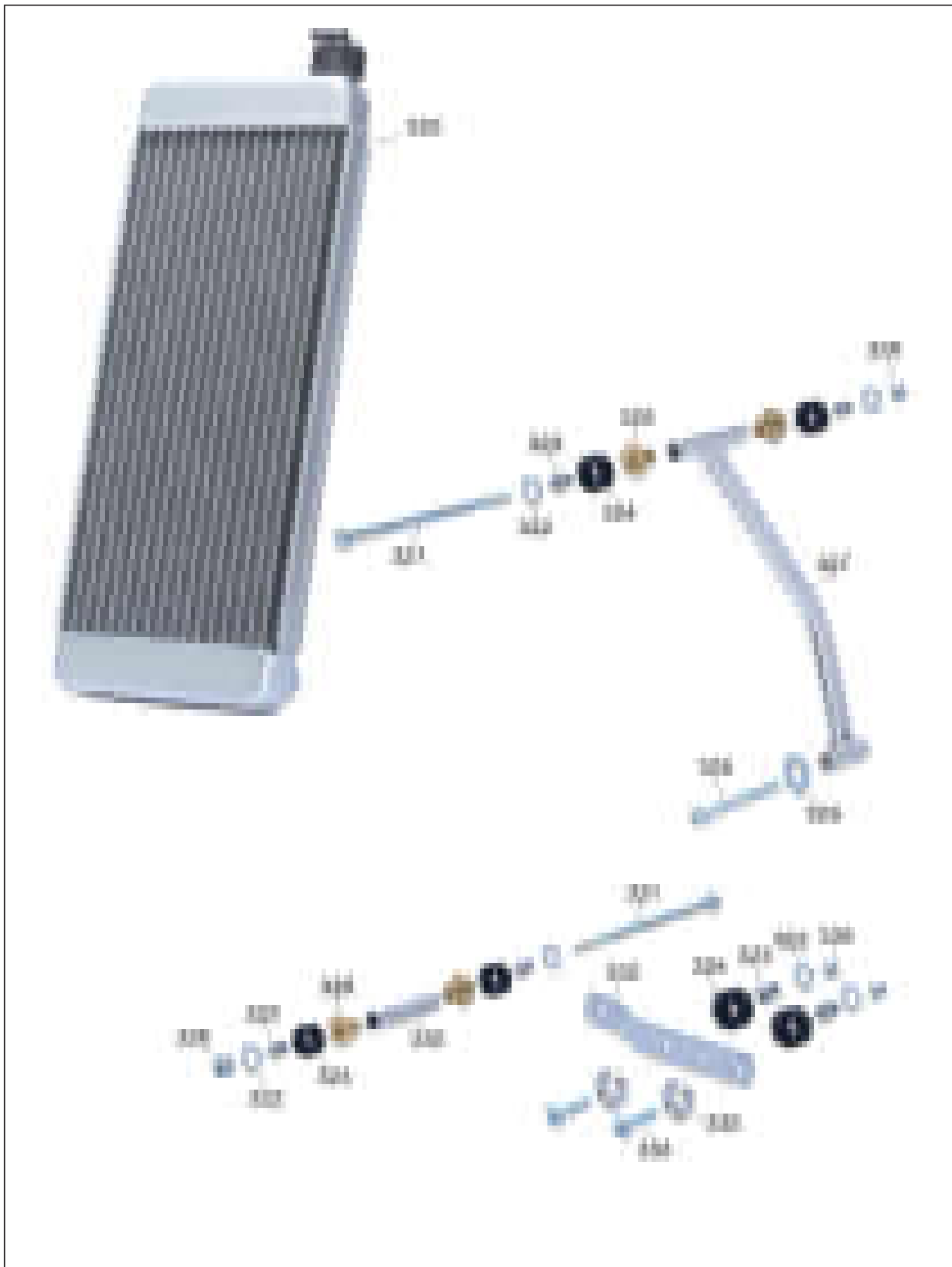
| Rif. | Cod. | Descrizione | Description | N° | € |
|------|------------|---------------------------------------|--|----|-------|
| 220 | 0091.00 | Fascetta tubo acqua d16-25 | Water tube clamp d16-25 | 1 | 1,70 |
| 221 | 0095.00 | Tubo impianto acqua 94 cm. 2 raccordi | Water pipe 94 cm. 2 connectors | 1 | 21,00 |
| 222 | W866 | Termostato con raccordo | Thermostat with connector | 1 | 37,40 |
| 223 | 0095.A0 | Tubo impianto acqua 12x17-al mt | Water pipe 12x17-al mt | 1 | 7,00 |
| 224 | 0091.A0 | Fascetta acc. Tubo acqua | Steel water tube clamp | 1 | 1,60 |
| 225 | V.TCE8X40 | Vite brugola M8x40 | Socket-head screw M8x40 | 10 | 2,29 |
| 226 | 0038.R30 | Piastra motore nuda rok | Bare engine plate rok | 1 | 57,30 |
| 227 | 0039.V30 | Cavalotto per piastra motore 2 viti | Bracket for engine plate with 2 screws | 1 | 16,20 |
| 227 | 0039.V30A | Cavalotto 92x30 mm fresato | Milled bracket 92x30mm | 1 | 16,20 |
| 228 | V.TCE10X50 | Vite brugola M10x50 | Socket-head screw M10x50 | 10 | 3,67 |



| Rif. | Cod. | Descrizione | Description | N° | € |
|------|--------------|---|--|----|--------|
| 242 | 0074.DA | Tube mm 3,2x5,3 | Tube tpr-pur mm 3,2x5,3 | 1 | 5,40 |
| 243 | W881 | Cinghiolo supporto batteria | Belt accumulator support | 1 | 0,80 |
| 244 | 0274.A1 | Piastrina filettata supp. Batteria | Threaded plate for engine | 1 | 2,70 |
| 245 | W2103/ROK4 | Kit viteria cablaggio Rok | Harness bolts and screws Rok kit | 1 | 3,70 |
| 246 | W2121/ROK | Gommino supporto batteria | Accumulator support rubber | 1 | 0,80 |
| 247 | W2119/ROK | Relè 12V-70A | Relay 12V-70A | 1 | 18,20 |
| 248 | W2122/1ROK | Supporto batteria completo Gp-Rok Jr | Gp-Rok Jr accumulator support w/brackets | 1 | 42,50 |
| 249 | W2103/ROKKIT | Cablaggio imp.elettrico Rok | Complete wiring Rok | 1 | 117,50 |
| 250 | 0274.A2B | Coppia cavallotti nylon D. 30 | Couple of nylon brackets D.30 | 1 | 2,70 |
| 251 | 0274.A3 | Cavallotto ferro supporto batteria | Iron bracket for battery supp. | 1 | 4,90 |
| 252 | R.P.6X11 | Rondella piana 6x11 | Plain washer 6x11 | 10 | 0,29 |
| 253 | V.TCE6X40 | Vite brugola M6x40 | Socket-head screw M6x40 | 10 | 1,26 |
| 263 | WA055/1C | Serie attrezzi motore GP-Rok Jr | Tools series Rok/Gp | 1 | 151,50 |
| 254 | 0274.D0 | Supporto batteria | Accumulator support | 1 | 37,80 |
| 255 | W2103/ROK2 | Cablaggio secondario Rok | Secondary wiring harness Rok | 1 | 12,80 |
| 256 | W2103/ROK3 | Molletta cablaggio | Harness fixing clip | 1 | 1,85 |
| 257 | 0274.A4 | Guarnizione bloccaggio batteria | Sponge of battery's locking | 1 | 1,00 |
| 258 | WA052/KF | Estrattore frizione | Clutch puller | 1 | 41,60 |
| 259 | WA056 | Chiave rotore accensione | Ignition rotor key | 1 | 14,50 |
| 260 | WA057 | Chiave serraggio dado frizione aperta | Clutch nut fixing open key | 1 | 24,60 |
| 262 | WA060 | Bussola protezione paraolio albero motore | Crankshaft oil seal protection dowel | 1 | 12,10 |



| Rif. | Cod. | Descrizione | Description | N° | € |
|------|--------------|----------------------------------|--------------------------------|----|--------|
| 270 | W10812/ROKGP | Carburatore dell'orto 30 vsh | Dell'orto carburettor 30 vsh | 1 | 268,00 |
| 272 | W14050 | Cappuccio carburatore | Carburettor cap | 1 | 0,96 |
| 273 | W8931 | Vite tendifilo | Wire screw | 1 | 1,75 |
| 274 | W16309 | Coperchio camera miscela | Chamber mixture cover | 1 | 82,23 |
| 275 | W16344 | Molla richiamo valvola gas | Gas valve spring | 1 | 0,67 |
| 276 | W14416 | Fondello guida molla | Spring bottom | 1 | 4,93 |
| 277 | W16663-04 | Niplo valvola gas | Nipple gas valve | 1 | 5,36 |
| 278 | W10825231 | Rondella piana | Flat washer | 1 | 0,58 |
| 279 | W9596211 | Fermaglio spillo | Needle fastener | 1 | 0,71 |
| 280 | W853033 | Spillo conico k33x08 | Conical needle k33x08 | 1 | 6,07 |
| 281 | W1656540 | Valvola gas 40 | Gas valve 40 | 1 | 78,65 |
| 282 | W526110077 | Busta guarnizioni | Gaskets kit | 1 | 6,65 |
| 283 | W12539268 | Polverizzatore dp 268 | Spray nozzle dp 268 | 1 | 9,99 |
| 284 | W621760 | Getto avviamento 60 | Starting jet 60 | 1 | 2,95 |
| 285 | W1053201 | Getto emulsionatore minimo CD1 | Diffuser jet jet min. CD1 | 1 | 3,80 |
| 286 | W1299560 | Getto minimo 60 | Jet min. 60 | 1 | 7,65 |
| 287 | W6413160 | Getto massimo 160 | Jet max. 160 | 1 | 2,50 |
| 288 | W1054426 | Bilanciere galleggiante | Float balancer | 1 | 7,65 |
| 289 | W12692 | Perno galleggiante | Float peg | 1 | 2,40 |
| 290 | W16316 | Tappo vaschetta | Float chamber plug | 1 | 26,29 |
| 291 | W14858 | Vite fissaggio vaschetta | Float chamber fixing screw | 1 | 0,67 |
| 292 | W495723 | Rondella elastica | Elastic washer | 1 | 0,42 |
| 293 | W1441596 | Vaschetta | Float chamber | 1 | 33,40 |
| 294 | W1576003 | Galleggiante gr. 4 | Float gr.4 | 1 | 7,54 |
| 295 | W12546-52 | Fondello | Bottom | 1 | 2,28 |
| 296 | W8649250 | Valvola a spillo 250 | Needle valve 250 | 1 | 15,03 |
| 297 | W5308900 | Kit filtro benzina | Gas filter kit | 1 | 8,86 |
| 298 | W53090 | Kit vite regolazione valvola gas | Adjustment gas valve screw kit | 1 | 4,97 |
| 299 | W53091 | Kit vite regolazione aria | Adjustment air screw kit | 1 | 3,76 |
| 300 | W8294 | Dispositivo avviamento | Starting device | 1 | 14,89 |
| 301 | W11752 | Vite fiss.dispositivo avviamento | Starting device fixing screw | 1 | 2,14 |



| Rif. | Cod. | Descrizione | Description | N° | € |
|------|--------------|--|--|----|--------|
| -- | 0093.TAB | Radiatore OTK 480x196 completo di supporti | OTK complete radiator 480x196 with support | 1 | 329,00 |
| 320 | 0093.TA1 | Radiatore OTK 480x196 nudo | Bare radiator OTK 480x196 | 1 | 286,00 |
| 321 | V.TE6X100 | Vite esagonale M6x100 | Hexagonal-head screw M6x100 | 10 | 5,96 |
| 322 | R.P.6X18 | Rondella piana 6x18x1 | Plain washer 6x18x1 | 10 | 0,29 |
| 323 | 0093.04 | Boccola per gommino | Bush for radiator's rubber | 1 | 0,90 |
| 324 | 0093.02 | Gommino antivibrante | Antivibration rubber | 1 | 1,20 |
| 325 | 0093.T5 | Boccola supporto radiatore | Bush for radiator's support | 1 | 2,90 |
| 326 | D.M6A.B. | Dado autobloccante M6 | Self-locking nut M6 | 10 | 0,52 |
| 327 | 0094.RAA | Supporto radiatore | Radiator support | 1 | 27,00 |
| 328 | V.TCE8X65 | Vite TCEI 8x65 | TCEI screw 8x65 | 10 | 3,67 |
| 329 | R.P.8X17 | Rondella piana 8x17 | Plain washer 8x17 | 10 | 0,43 |
| 330 | 0094.R0-2 | Tubetto distanziale radiatore | Radiator tube spacer | 1 | 6,00 |
| 331 | V.TE6X105 | Vite esagonale M6x105 | Hexagonal-head screw M6x105 | 10 | 7,45 |
| 332 | 0094.PAA | Piastrina sostegno radiatore 4F | Radiator support plate 4F | 1 | 6,00 |
| 333 | V.TPSCEI6X25 | Vite testa svasata M6x25 | Countersunk head screw M6x25 | 10 | 1,15 |
| 334 | 0033.00 | Rondella biconica al. D.6mm | Biconical al. washer d.6 mm | 1 | 0,80 |



www.vortex-engines.com

v2209a