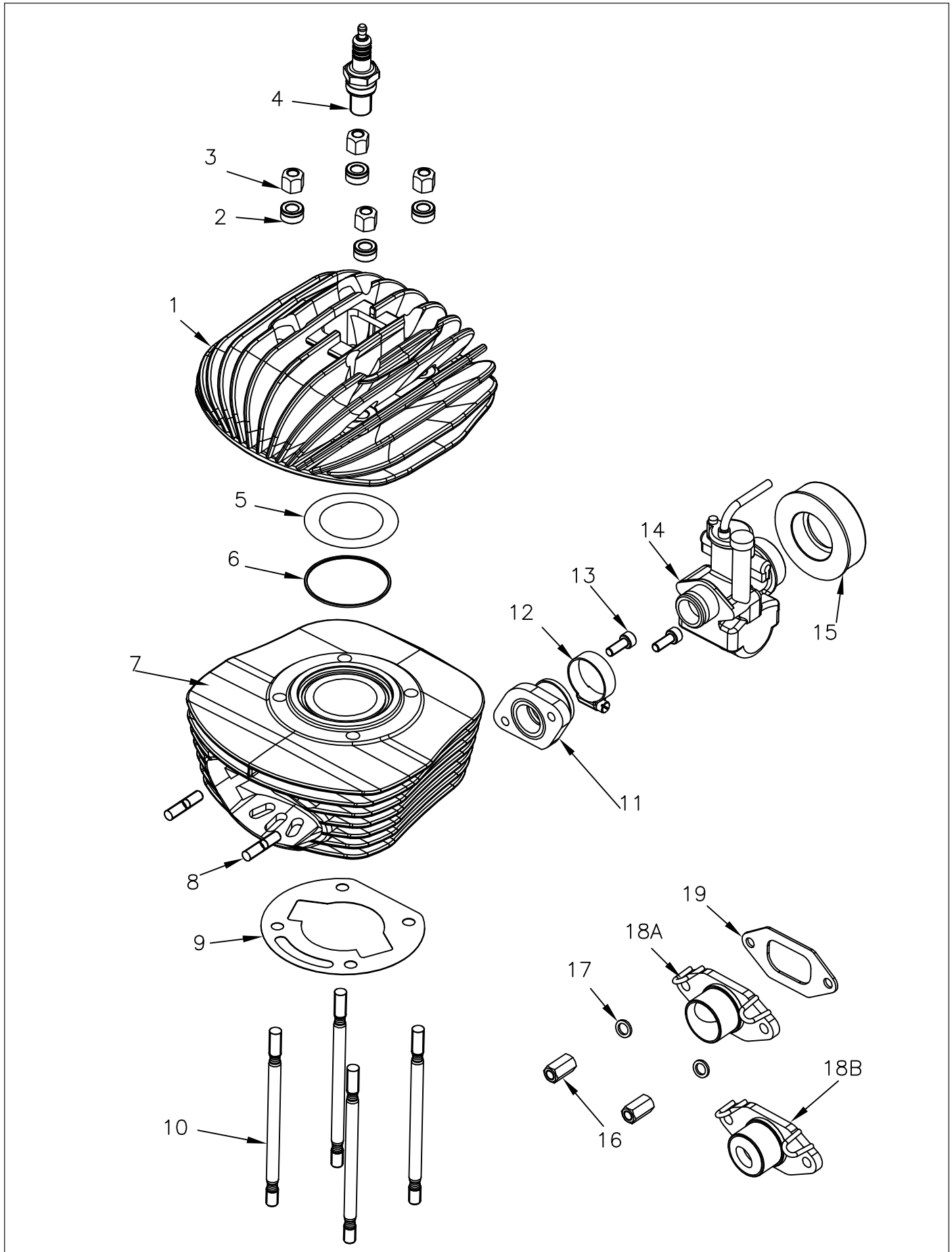
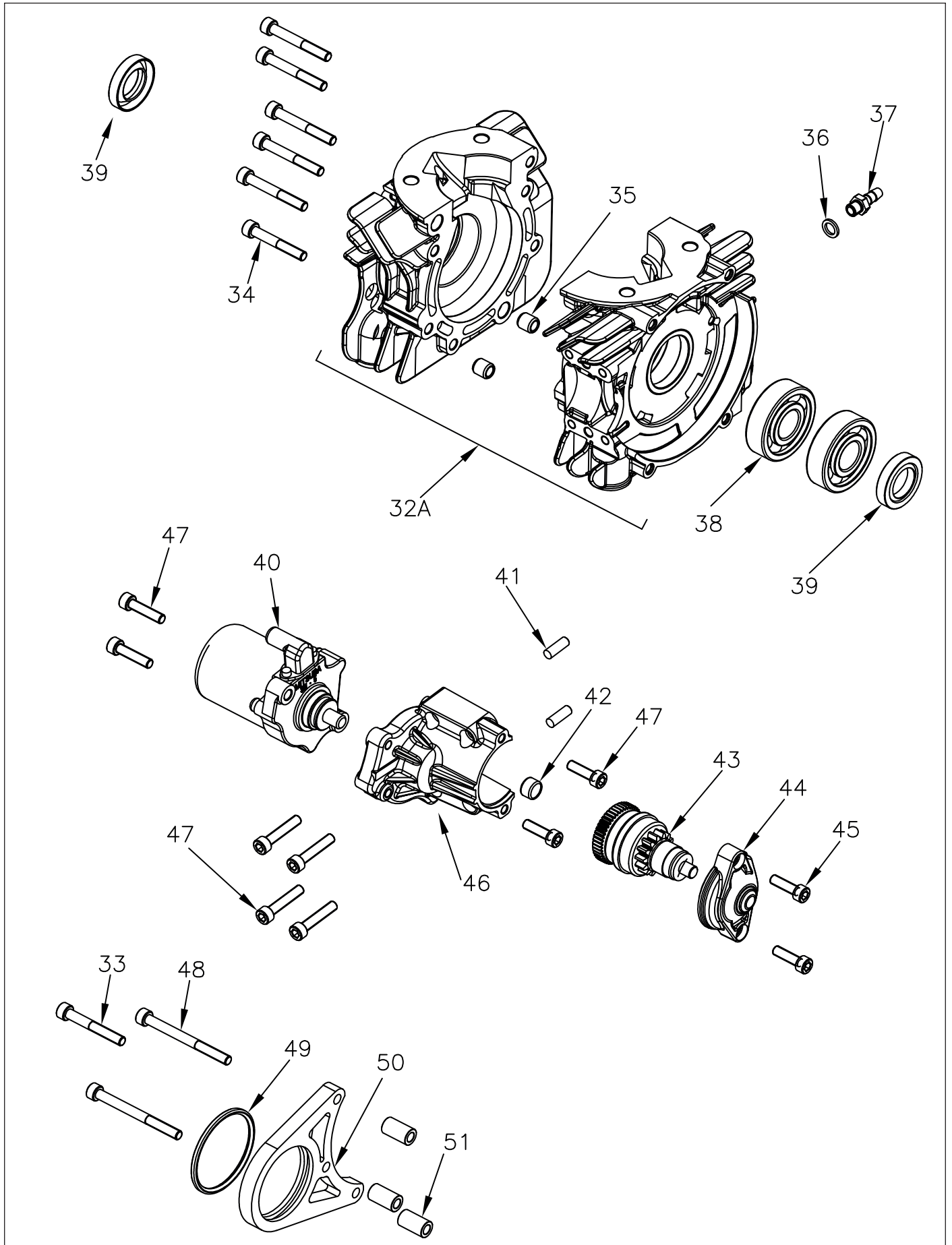

ROI
ENGINES
MINI

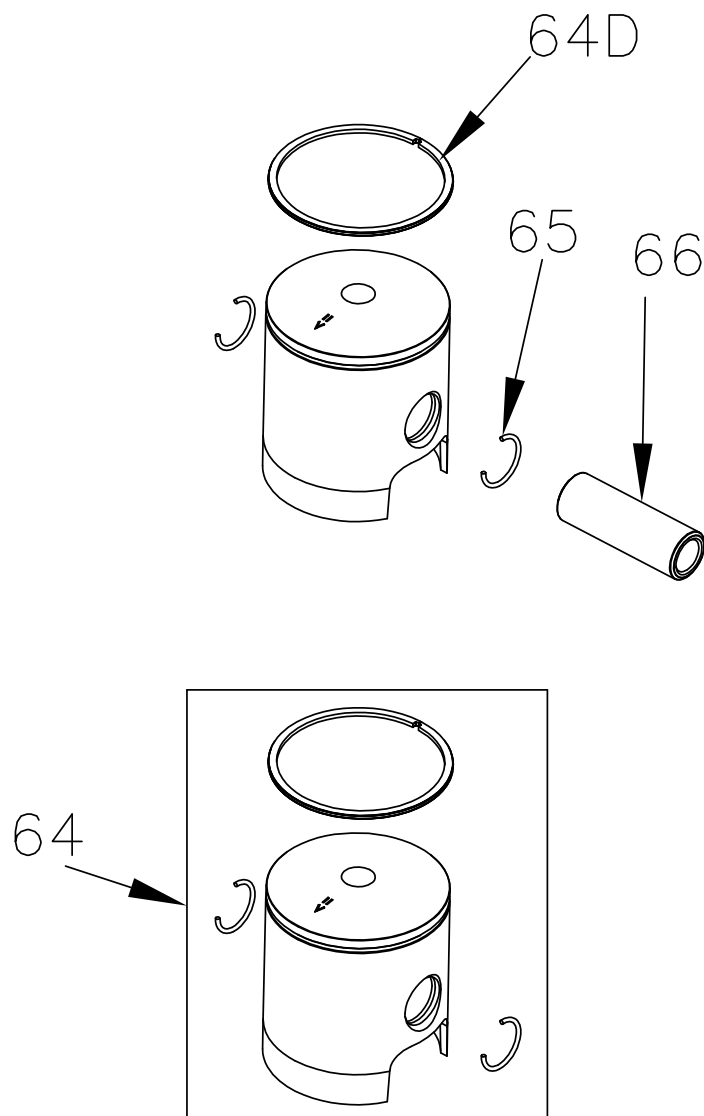




Rif.	Cod.	Descrizione	Description	N°	€
1	W010/MR	Testa aria Mini Rok	Mini Rok air head	1	202,00
2	W560	Rondella testa 8,5x15x8	Head washer 8,5x15x8	1	2,50
3	W530/12	Dado nicotra M8 ZNB	Head-nut high-set M8 ZNB	1	1,90
3	W012/MR	Dado colonnetta testa per punzonatura (opzionale)	Head sealing nuts (option)	1	7,20
4	W003	Candela NGK b10 eg	Spark plug NGK b10 eg	1	10,50
5	W631/005MR	Guarnizione rame testa 42,2x62,4x0,05 Mini Rok/MR3	Mini Rok/MR3 copper head gasket 42,2x62,4x 0,05	1	1,85
5	W631/01MR	Guarnizione rame testa 42,2x62,4x0,1 Mini Rok/MR3	Mini Rok/MR3 copper head gasket 42,2x62,4x 0,1	1	1,85
5	W631/02MR	Guarnizione rame testa 42,2x62,4x0,2 Mini Rok/MR3	Mini Rok/MR3 copper head gasket 42,2x62,4x0,2	1	1,85
6	W620/MR	O-ring testa 2212 Kid-Mini Rok-Mr3	Kid-Mini Rok-Mr3 o-ring head 2212	1	1,30
7	W7000703000500	Cilindro Mini Rok cpl	Complete cylinder Mini Rok	1	431,00
8	W470	Prigioniero scarico M7x32	Exhaust stud bolt M7x32	1	3,10
9	W610/1MRC02	Guarnizione base cilindro 0,2 Mini Rok	Mini Rok cylinder basis gasket 0,2	1	2,50
9	W610/1MRC03	Guarnizione base cilindro 0,3 Mini Rok	Mini Rok cylinder basis gasket 0,3	1	2,50
9	W610/1MRC04	Guarnizione base cilindro 0,4 Mini Rok	Mini Rok cylinder basis gasket 0,4	1	2,50
9	W610/1MRC05	Guarnizione base cilindro 0,5 Mini Rok	Mini Rok cylinder basis gasket 0,5	1	2,50
10	W461/1VLC	Prigioniero cilindro M8x142 vlc/w	Cylinder stud bolt M8x142	1	6,20
11	W2050/MR	Collettore aspirazione phbg 18 Mini Rok-Mr3	Mini Rok-Mr3 inlet manifold phbg 18	1	36,30
12	W825/1MR	Fascetta 23/35mm	Clamp 23/35mm	1	1,30
13	V.TCE6X16	Vite brugola M6x16	Socket-head screw M6x16	10	0,81
14	W820/MR	Carbur.Dell'orto PHBG 18 BS R.2523	Dell'orto carburettor PHBG 18 BS R.2523	1	99,00
15	W981400	Raccordo	Connector	1	4,73
16	W540/RVA	Dado colonnetta M7	Nut M7	1	1,90
16	W540/MRAUS	Dado colonnetta M7 per punzonatura (opzionale)	Sealing nut M7 (option)	1	6,60
17	W565	Rondella scarico 8x12x1,5	Exhaust washer 8x12x1,5	10	1,30
18A	W750/1MR	Collettore scarico Mini Rok standard	Standard Mini Rok exhaust manifold	1	40,95
18B	W750/BR2NZ	Collettore scarico mini rok d.16mm (opzionale)	Mini Rok exhaust manifold d.16mm (option)	1	59,00
19	W670/MR	Guarnizione scarico Mini Rok	Mini Rok exhaust gasket	1	1,85

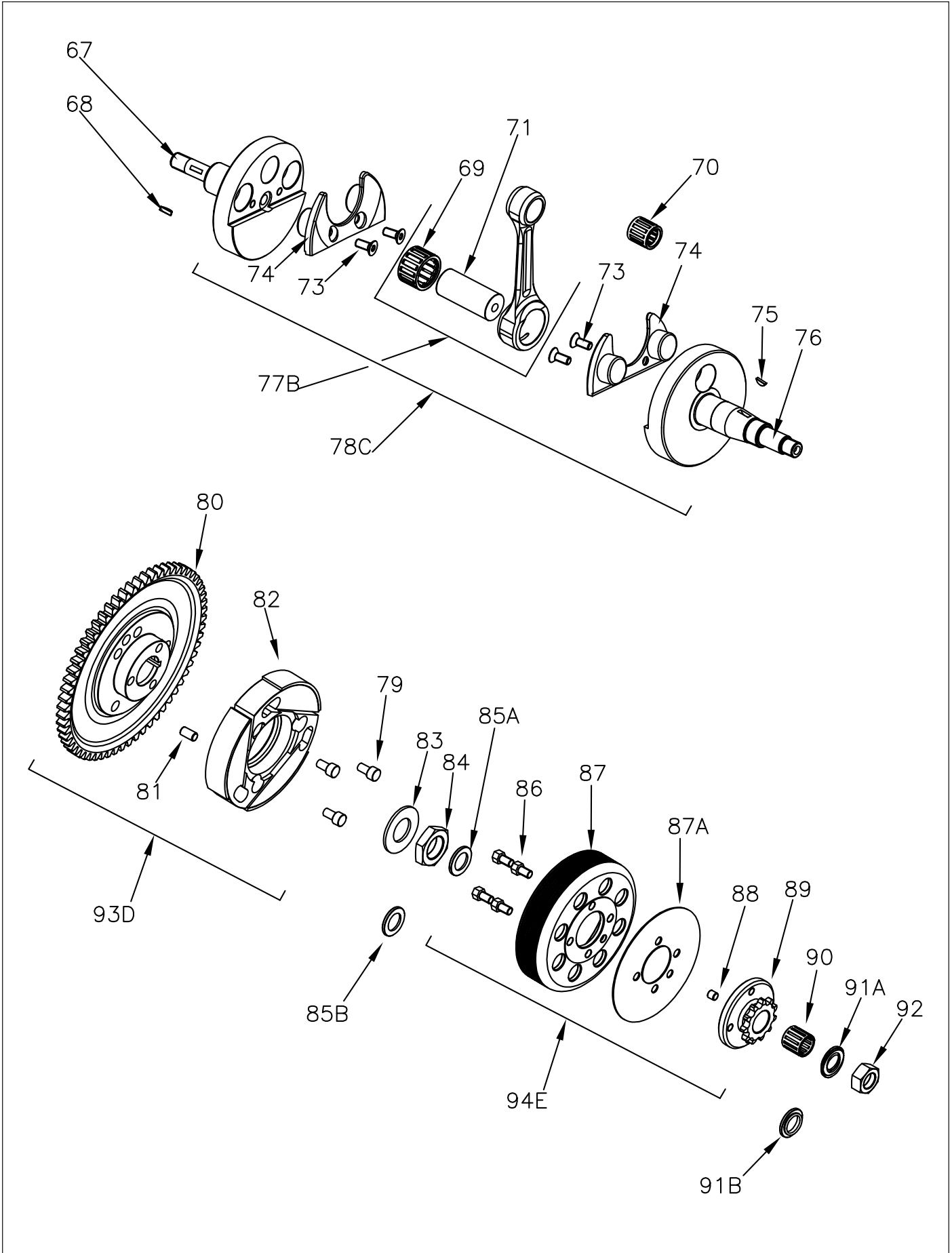


Rif.	Cod.	Descrizione	Description	N°	€
32A	W050/MRC	Carter completo Mini Rok c/cuscinetti	Mini Rok complete crankcase with bearings	1	387,00
33	V.TCE6X40	Vite brugola M6x40	Socket-head screw M6x40	10	1,26
34	V.TCE6X45	Vite brugola M6x45	Socket-head screw M6x45	10	1,61
35	W075/1	Bussola carter 10x10,5x6,5	Crankcase dowel 10x10,5x6,5	1	3,10
36	W10267	Guarnizione rame 8x12x1	Copper gasket 8x12x1	10	0,80
37	W800	Raccordo depressione M8 esagonale	Depression pipe fitting M8 hexagonal	1	1,90
38	W300/MR	Cuscinetto 6204 tn9 c4	Insert 6204 tn9 c4	1	5,40
39	W310	Paraolio FPJ 20x35x7 doppio labbro	Oilseal FPJ 20x35x7 double lips	1	3,70
40	W940/2ROK	Motorino avviamento 50589	Starter 50589	1	108,30
41	W019	Spina cilindrica 6x18	Cylindrical pin 6x18	10	5,40
42	W924	Astuccio a rullini bk0808	Roller case bk0808	1	2,50
43	W916/ROK	Rinvio avviamento 50589	Starter driving gear 50589	1	42,30
44	W910/ROK	Coperchio rinvio avviamento	Starter driving gear cover	1	12,10
45	V.TCE6X20	Vite brugola M6x20	Socket-head screw M6x20	10	0,86
46	W960/RKT	Supp. rinvio avviam. sm-5 Mini Rok-MR3	Mini Rok-MR3 transmission starter support	1	79,30
47	V.TCE6X30	Vite brugola M6x30	Socket-head screw M6x30	10	1,09
48	V.TCE6X65	Vite brugola M6x65	Socket-head screw M6x65	10	2,99
49	W972/MR	O.R.4200 NBR sostegno avviamento	O.R. 4200 NBR starter support	1	1,30
50	W970/MR	Sostegno avviamento d.50 Mini Rok-Mr3	Mini Rok-Mr3 starter support d.50	1	49,80
51	W975/MR	Distanziale sostegno avviamento	Starter support spacer	1	3,10

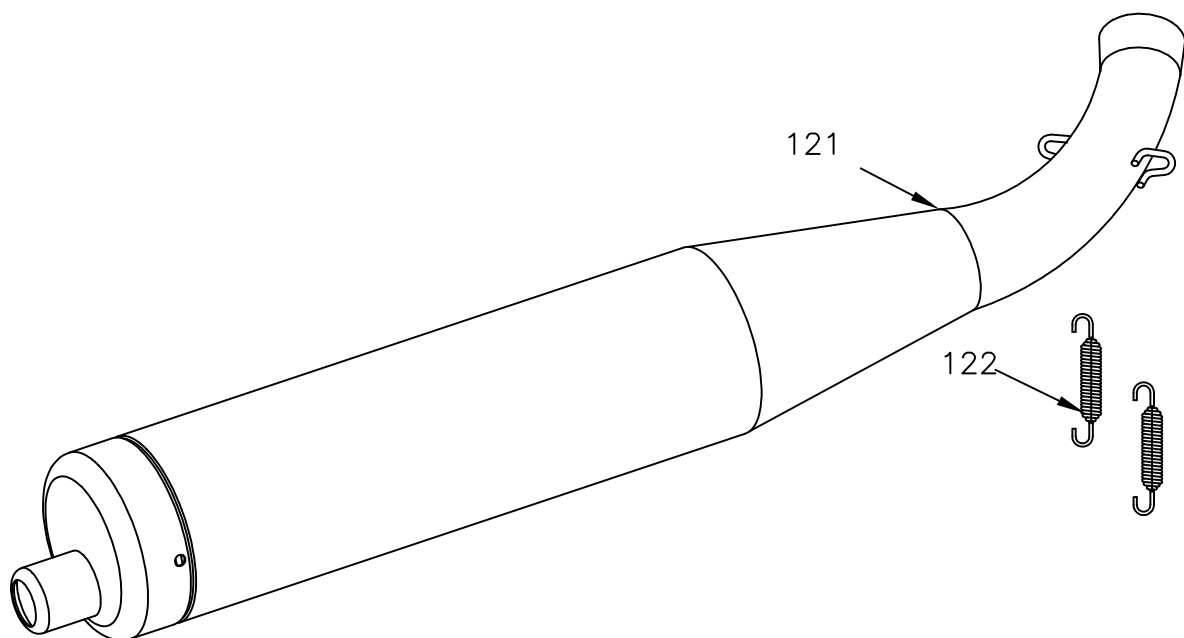
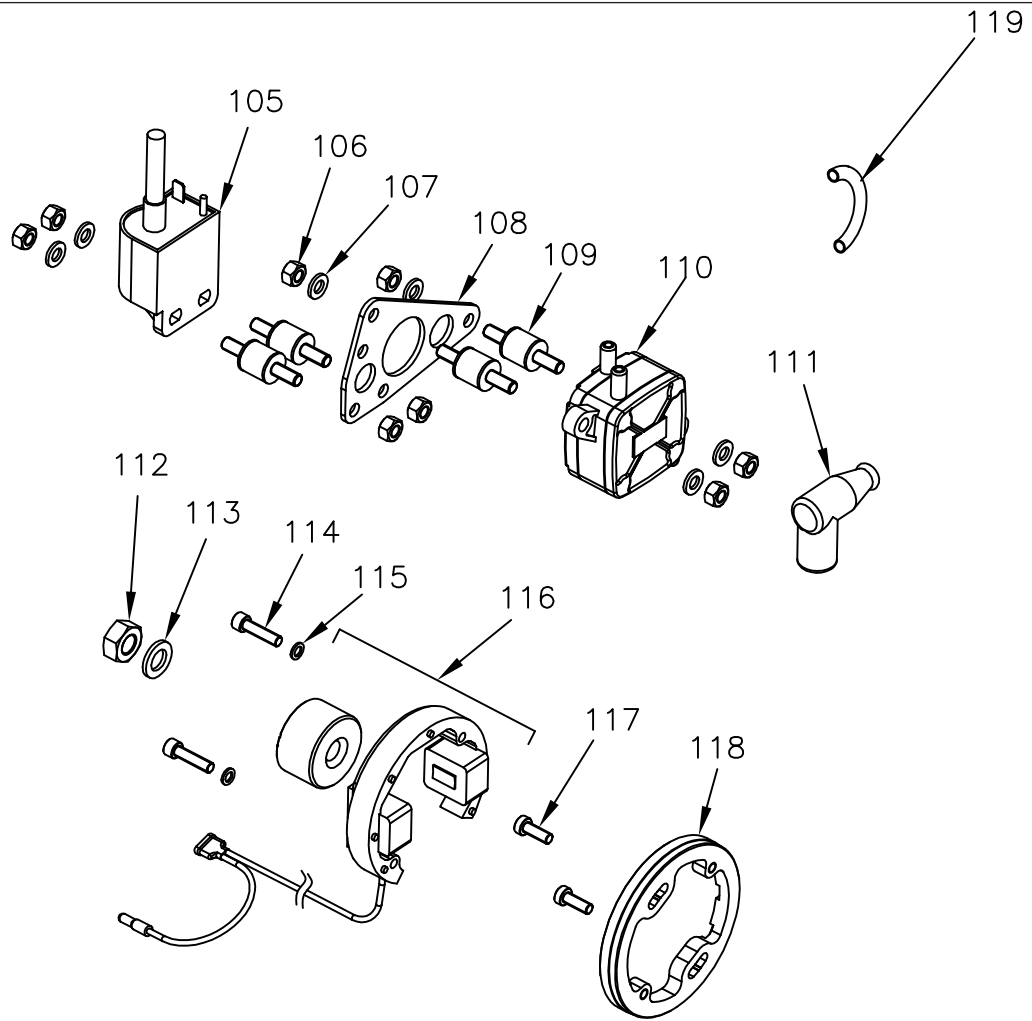


64D		
SEGMENTO	DALLA SELEZIONE	ALLA SELEZIONE
PISTON RING	FROM SELECTION	TO SELECTION
MR 95 L	41.88	41.91
MR 00 L	41.93	41.95
MR 05 L	41.98	-

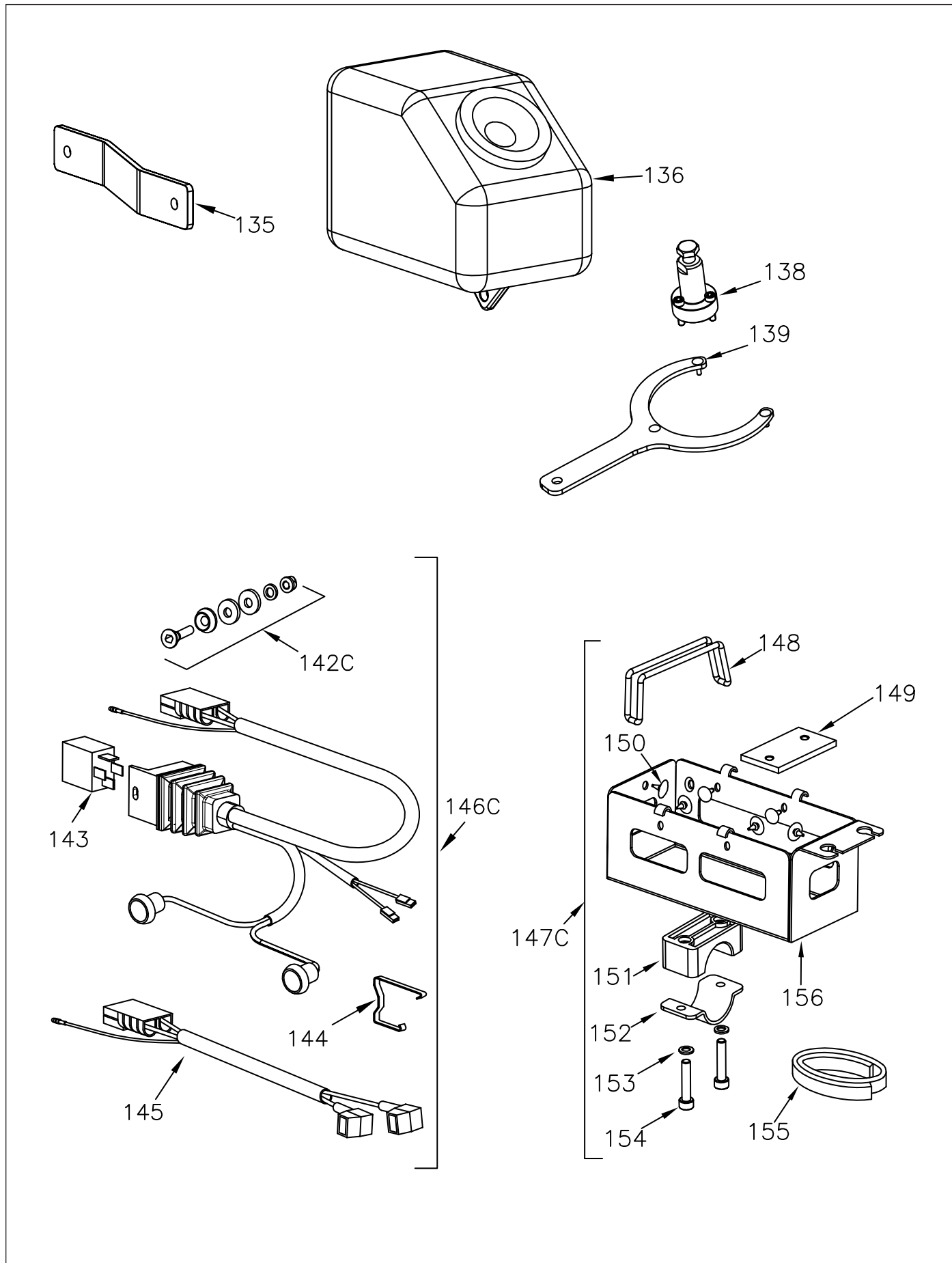
Rif.	Cod.	Descrizione	Description	N°	€
64	W240/MR01A	Pistone completo v.41,88 Mini Rok	Mini Rok complete piston 41,88	1	69,80
64	W240/MR03A	Pistone completo v.41,91 Mini Rok	Mini Rok complete piston 41,91	1	69,80
64	W240/MR06A	Pistone completo v.41,93 Mini Rok	Mini Rok complete piston 41,93	1	69,80
64	W240/MR09A	Pistone completo v.41,95 Mini Rok	Mini Rok complete piston 41,95	1	69,80
64	W240/MR11A	Pistone completo v.41,98 Mini Rok	Mini Rok complete piston 41,98	1	69,80
64D	W260/MR95L	Segmento a "L" d.41,95	Piston ring d.41,95	1	24,65
64D	W260/MR00L	Segmento a "L" d.42,00	Piston ring d.42,00	1	24,65
64D	W260/MR05L	Segmento a "L" d.42,05	Piston ring d.42,05	1	24,65
65	W280/MR	Anellino fermo spinotto d.12	Piston circlip d.12	10	3,50
66	W270/MRA	Spinotto pistone Mini Rok/MR3	Kid-Mini Rok piston pin Mini Rok/MR3	1	5,40



Rif.	Cod.	Descrizione	Description	N°	€
67	W140/MR	Semialbero lato accensione Mini Rok	Mini Rok magn.s.h. crankshaft	1	134,50
68	W122	Chiavetta lato accensione 2,5x3,7x10	Key 2,5x3,7x10	1	0,75
69	W220/B6	Gabbia argentata 18x24x15 B6	Silver-plated cage d.18x24x15 B6	1	32,70
70	W290/MR	Gabbietta ktv12x16x15,5 B2	Piston cage 12 x 16 x 15,5 B2	1	8,00
71	W200/1MR	Asse accoppiamento d.18x40,6 forato Mini Rok	Mini Rok crankshaft crankpin d.18x40,6	1	11,50
73	W522/10	Vite TSCE M5x10 10.9	Flathead screw M5x10 10.9	10	0,80
74	W160/MR	Guancetta nylon albero motore Mini Rok	Mini Rok nylon crankshaft stuffer	1	2,50
75	W121	Chiavetta lato accensione 3x3,7x10	Key 3x3,7x10	1	0,75
76	W150/MR	Semialbero lato trazione Mini Rok	Mini Rok h.crankshaft sprocket side	1	138,50
77B	W190/MR	Biella completa Mini Rok	Mini Rok complete conrod	1	230,50
78C	W130/1MR	Albero motore completo Mini Rok	Mini Rok complete crankshaft	1	445,00
79	W510/14	Vite brugola M6x14 8.8	Socket-head screw M6x14 8,8	10	0,80
80	W1753/MR	Ingranaggio avviamento Z62	Starting driven gear Z62	1	84,25
81	W1766/1ROK	Spina cilindrica 6x12	Cylindrical pin 6x12	1	0,75
82	W1751/1KFC	Rotore frizione con spina	Complete clutch rotor with pin	1	82,40
83	W1708	Molla a tazza 16.3x31.5x1.5	Spring washer 16.3x31.5x1.5	1	0,80
84	W1727	Dado serraggio corpo frizione M16x1 filetto sx.	Clutch bodyfix nut M16x1 thr.	1	4,70
85A	W1726	Rondella spessore 19,5x12,1x1,8	Washer 19,5x12,1x1,8	1	1,30
85B	W700428330080A	Distanziale per campana con paratia 19,5x12,1x2,6	Clutch housing spacer with plate 19,5x12,1x2,6	1	1,30
86	W523/08	Vite TE M5x8	Flathead screw M5x8	10	0,80
87	W1773/MR2	Campana frizione nuda	Mini Rok-Mr3 bare clutch housing	1	32,65
87A	W7000507300100	Paratia campana frizione (omologa ACI-CSAI)	Clutch housing plate (homologat. ACI-CSAI)	1	4,70
88	W1766/ROK	Rullo D.5x5 T.P. G2	Roller d.5x5 T.P. G2	10	3,70
89	W690/MR10C	Pignone z-10 con ranella	Sprocket z-10 with washer	1	33,95
89	W690/MR11	Pignone z-11	Sprocket z11	1	33,95
89	W690/MR12	Pignone z-12	Sprocket z12	1	33,95
90	W1715	Gabbia rullini frizione k12x15x15	Clutch cage k12x15x15	1	3,20
91A	W1777/1ROK	Ralla frizione 10,1x18,8x2	Clutch washer 10,1x18,8x2	1	1,30
91B	W700428330080C	Distanziale per campana con paratia 18,8X10,2X2,5	Clutch housing spacer with plate 18,8X10,2X2,5	1	1,30
92	W696/MR	Dado pignone	Sprocket nut	1	7,20
93D	W1750/1MR	Rotore frizione completo c/ingr. Mini rok-Mr3	Mini Rok-Mr3 compl.clutch rotor with gear	1	149,70
94E	W1763/MR10	Campana frizione completa c/pign. z10 e ralla	compl.clutch housing w/spr. z10 & washer	1	66,20
94E	W1763/MR11	Campana frizione completa c/pign. z11	Complete clutch housing w/sprocket z11	1	66,20
94E	W1763/MR12	Campana frizione completa c/pign. Z12	Complete clutch housing w/sprocket z12	1	66,20

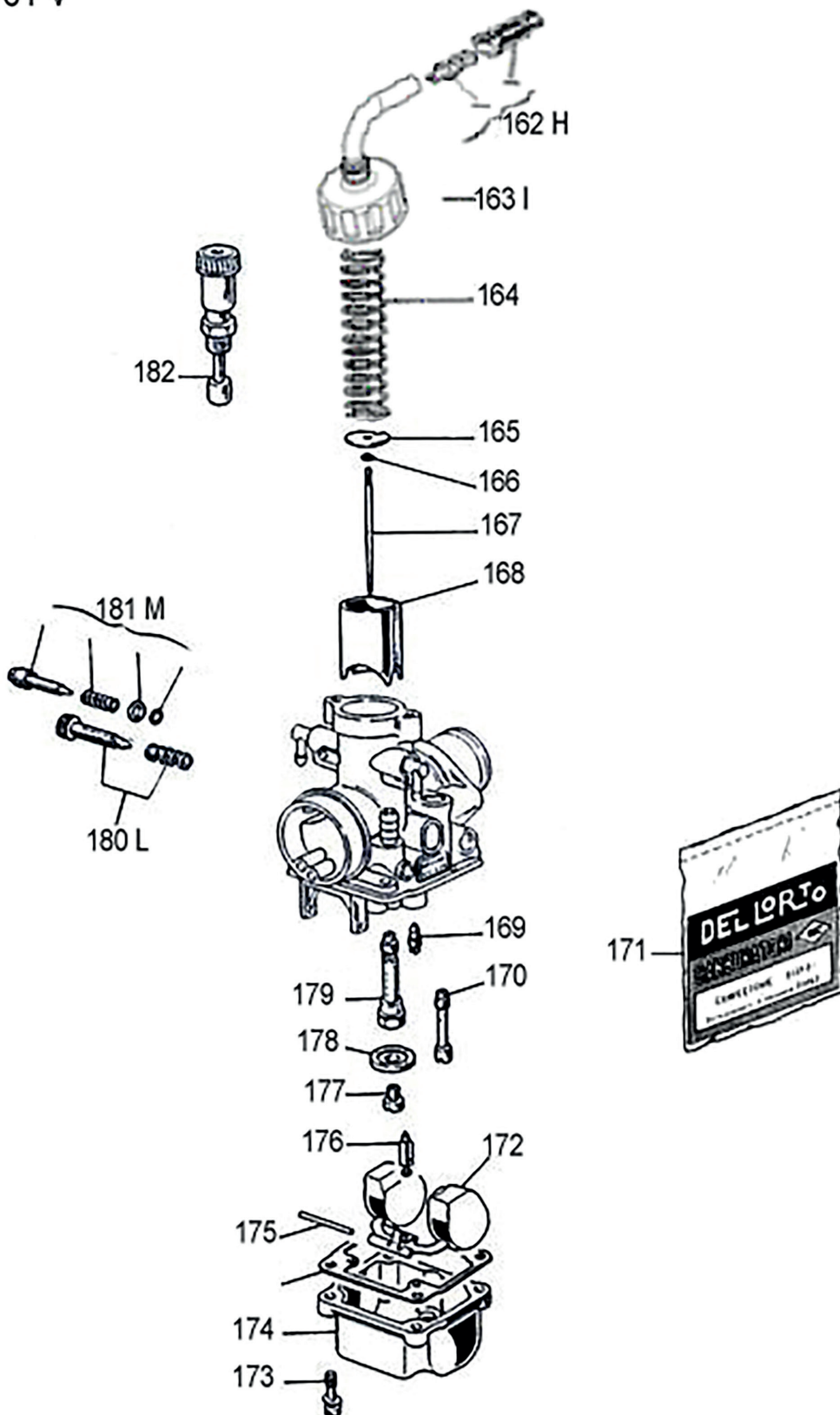


Rif.	Cod.	Descrizione	Description	N°	€
105	W410/MR	Bobina selettra	Selettra coil	1	63,85
106	W531/06	Dado esagonale M6x1	Hexagonal nut M6x1	10	0,81
107	W570/12	Rondella piana 6x12x1,5 ZNB	Flat washer 6x12x1,5 ZNB	10	0,80
108	W2052/MR	Piastrina supp. pompa benzina Kid Rok-Mini Rok	Kid Rok-Mini Rok fuel pump support plate	1	5,00
109	W440	Silent-block fissaggio bobina	Coil fixing silent-block	1	3,10
110	W11023	Pompa depressione Dell'orto	Vacuum pump Dell'orto	1	53,00
111	W420/2	Pipetta candela per accensione digitale	Spark cap for digital ignition	1	11,50
112	W529/0108	Dado esagonale C18 pf 5587 M10x1	Hexagonal C18 pf 5587 nut M10x1	10	3,70
113	W1777/MR	Ralla accensione 10.4X18X2	Ignition Washer 10.4x18x2	10	0,75
114	V.TCE5X20	Vite brugola M5x20	Socket-head screw M5x20	10	0,81
115	R.P.5X11	Rondella piana D.5x11x1	Flat washer D.5x11x1	10	0,17
116	W407/MR	Accensione nuda Mini Rok	Mini Rok bare ignition	1	90,30
117	W524/14	Vite brugola ribassata M5x14	Socket-head screw M5x14	10	0,80
118	W068/MR	Supporto accensione Mini Rok	Mini Rok ignition support	1	50,60
119	0074.C0	Tubo benzina 6x9 al metro	Fuel tube 6x9 per meter	1	6,50
121	W780/1MR	Marmitta motore Mini Rok	Mini Rok engine exhaust	1	101,70
122	W10925	Molla marmitta	Muffler springs	1	8,00



Rif.	Cod.	Descrizione	Description	N°	€
135	W856/MR	Supporto filtro kid Rok-Mini Rok-Mr3	Kid Rok-Mini Rok-Mr3 filter support	1	4,40
136	W850/1MR	Filtro aspirazione kid Rok-Mini Rok-Mr3	Kid Rok-Mini Rok-Mr3 intake filter	1	42,20
138	WA052/KF	Estrattore frizione	Clutch puller	1	41,60
139	WA061	Chiave serraggio dadi frizione	Clutch nut fix key	1	28,30
142C	W2103/ROK4	Kit viteria cablaggio Rok	Harness bolts and screws Rok kit	1	3,70
143	W2119/ROK	Relè 12V-70A	Relay 12V-70A	1	18,20
144	W2103/ROK3	Molletta cablaggio	Harness fixing clip	1	1,85
145	W2103/MROK2	Cablaggio secondario	Secondary wiring harness	1	12,80
146C	W2103/MRKIT	Cablaggio impianto elettrico Kid Rok-Mini Rok-Mr3	Mini Rok-Kid Rok-Mr3 complete wiring	1	117,50
147C	W2122/1MRC	Supporto batteria completo Kid Rok-Mini Rok-MR3	Kid Rok-Mini Rok-MR3 compl. accumulator supp.	1	42,50
148	W881	Cinghio supporto batteria	Belt accumulator support	1	0,80
149	0274.A1	Piastrina filettata supp. Batteria	Threaded plate for engine	1	2,70
150	W2121/ROK	Gommino supporto batteria	Accumulator support rubber	1	0,80
151	0274.A2A	Coppia cavallotti nylon D. 28	Couple of nylon brackets D. 28	1	2,70
152	0274.A3	Cavallotto ferro supporto batteria	Iron bracket for battery supp.	1	4,90
153	R.P.6X11	Rondella piana 6x11	Plain washer 6x11	10	0,29
154	V.TCE6X35	Vite brugola M6x35	Socket-head screw M6x35	10	1,15
155	0274.A4	Guarnizione bloccaggio batteria	Sponge of battery's locking	1	1,00
156	0274.D0	Supporto batteria	Accumulator support	1	37,80

161 V



Rif.	Cod.	Descrizione	Description	N°	€
161V	W820/MR	Carbur.Dell'orto PHBG 18 BS R.2523	Dell'orto carburettor PHBG 18 BS R.2523	1	99,00
162H	W7022800002600	Kit tubetto 90°	Tube 90° kit	1	5,76
163I	W7022800002700	Kit coperchio camera miscela	Chamber mixture cover kit	1	10,50
164	W9597-61	Molla richiamo valvola gas	Gas valve spring	1	0,54
165	W14958-21	Piastrina ritegno fermaglio spillo conico	Conical needle fastener fix plate	1	0,71
166	W9596211	Fermaglio spillo	Needle fastener	1	0,71
167	W959523	Spillo conico w23x08	Conical needle w23x08	1	5,69
168	W947540-764	Valvola gas 40x64	Gas valve 40x64	1	12,02
169	W148850	Getto minimo 50	Jet min. 50	1	2,53
170	W950160	Getto 60	Jet 60	1	2,95
171	W52526-77	Busta guarnizioni phbg 18 bs	Gaskets kit phbg 18 bs	1	4,44
172	W9450-80	Galleggiante	Float	1	14,85
173	W7022800002500	Vite fissaggio vaschetta	Float chamber fixing screw	1	0,43
174	W9444-96	Vaschetta	Float chamber	1	2,45
175	W9506-22	Perno galleggiante	Float peg	1	0,67
176	W283805	Spillo chiusura benzina	Gas needle closing	1	2,00
177	W148697	Getto minimo massimo 97	Jet min.-max. 97	1	1,67
178	W9779-52	Fondello	Bottom	1	0,96
179	W9511266	Polverizzatore an 266	Spray nozzle an 266	1	5,26
180L	W53027-78	Kit vite regolazione valvola gas	Needle gas valve kit	1	3,42
181M	W53024-78	Kit vite regolazione miscela minimo	Adjustment minimum screw kit	1	4,28
182	W9538-64	Dispositivo avviamento	Starting device	1	11,13



www.vortex-engines.com

v2209a